

A



PROTEKT[®]

CE 0082

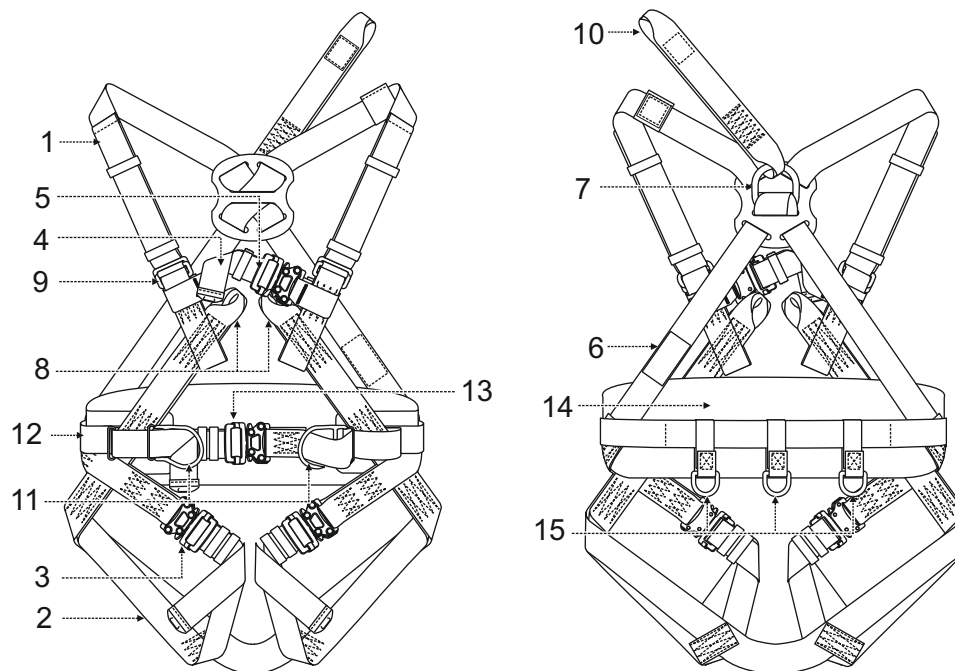
EN361:2002

EN358:2018

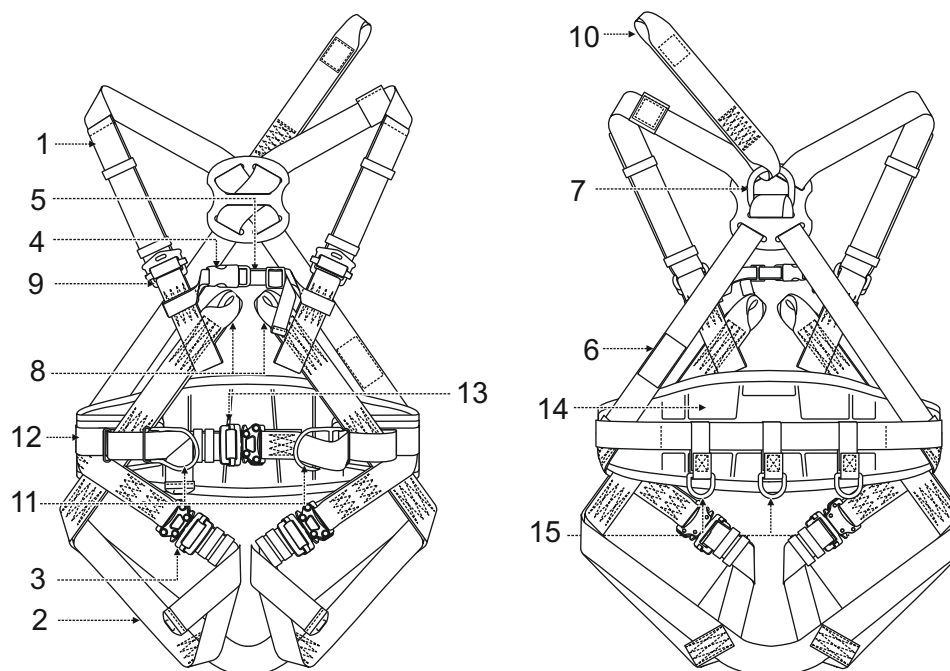
PL Szelki bezpieczeństwa

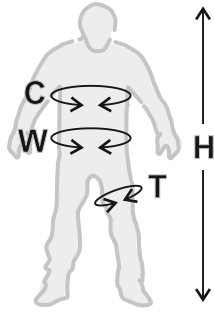
B

P-50NmX / AB 159 21

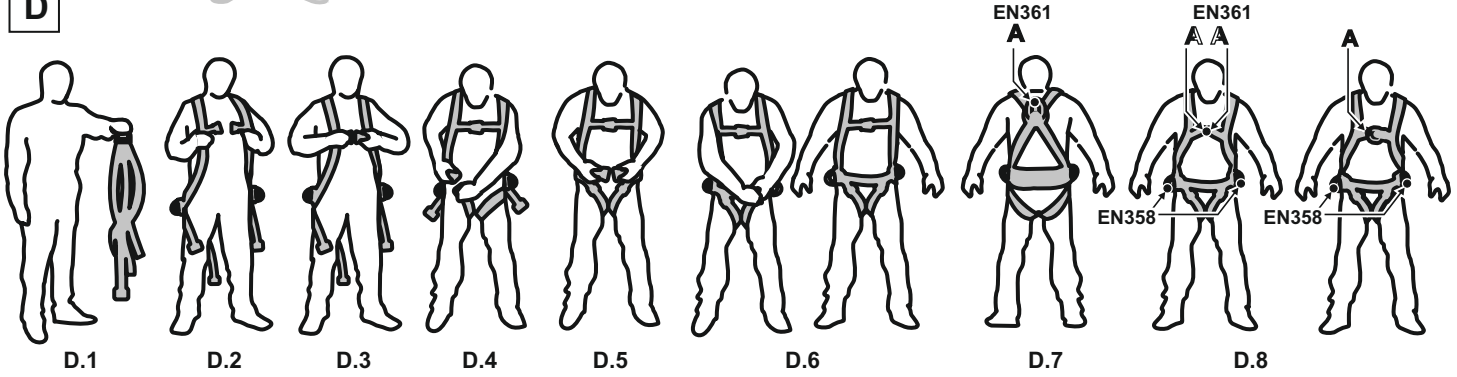
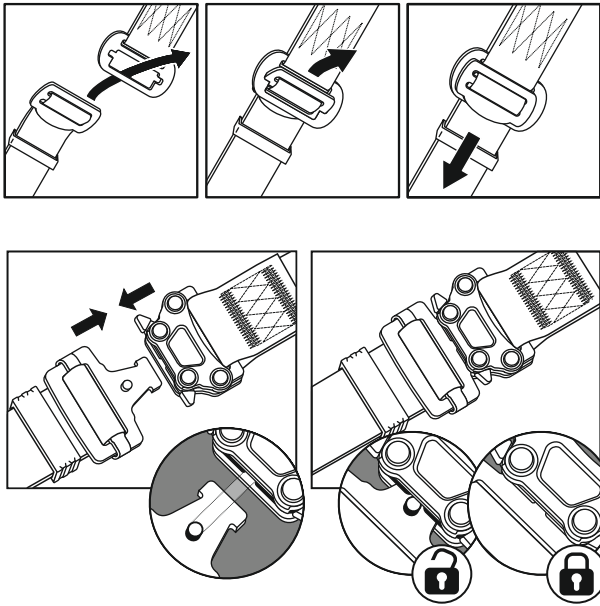
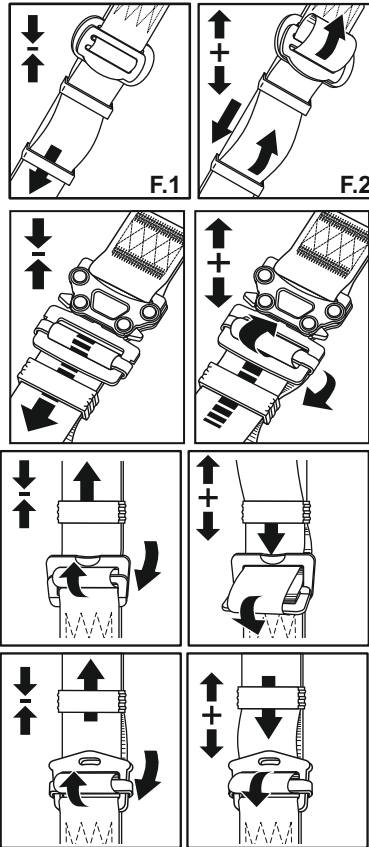


P-50mX / AB 150 21

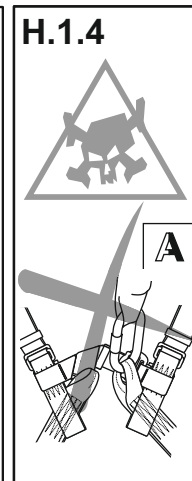
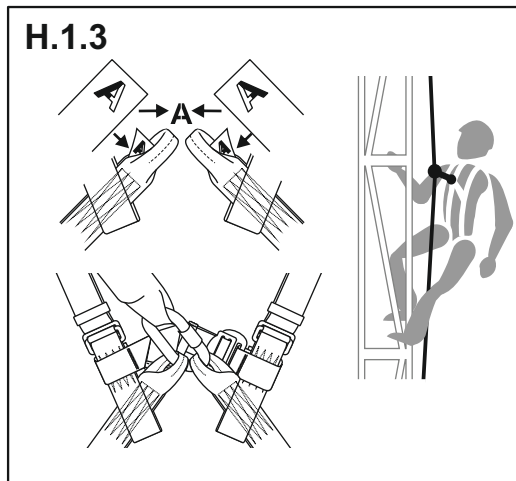
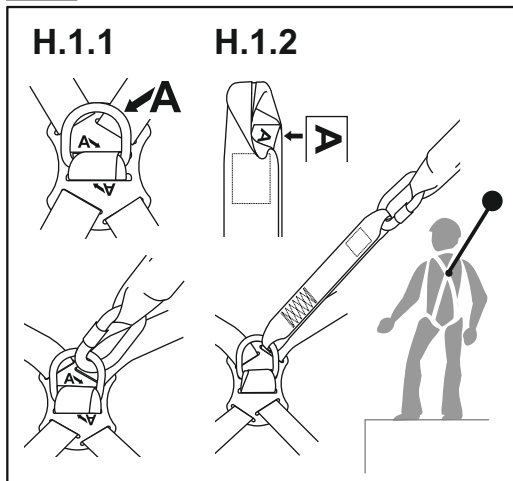
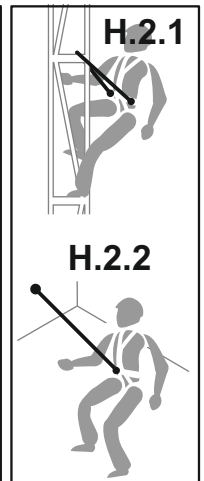


C

	S	M-XL	XXL	XXXL
H	155 cm - 170 cm	164 cm - 180 cm	180 cm - 195 cm	190 cm - 210 cm
W	75 cm - 110 cm	85 cm - 120 cm	90 cm - 140 cm	95 cm - 150 cm
C	70 cm - 90 cm	85 cm - 100 cm	100 cm - 130 cm	110 cm - 140 cm
T	40 cm - 60 cm	50 cm - 75 cm	60 cm - 85 cm	75 cm - 100 cm

D**E****F****G**

- a — P-.....
- b — Szelki bezpieczeństwa
- c — Nr kat.
- d — Rozmiar:
- j — cm - cm
- e — Data produkcji: MM/YYYY
- f — Numer seryjny: XXX XXX
- g — EN 361:2002
EN 358:2018
- h — CE 0082
- i —
- k — PROTEKT®

H.1**H.2**

PL - UWAGA: Przed użyciem tego urządzenia należy przeczytać i zrozumieć tę instrukcję użytkownika.

A. OPIS

Szelki bezpieczeństwa są urządzeniem podtrzymującym ciało użytkownika, które jest składnikiem środków ochrony indywidualnej opisanych w EN 363 i przeznaczonych do ochrony przed upadkiem z wysokości. Szelki bezpieczeństwa są dopuszczalne do stosowania przez użytkownika, którego waga łącznie z narzędziami i wyposażeniem, wynosi maksymalnie 140 kg. Maksymalne obciążenie robocze szelek bezpieczeństwa wynoszące 140 kg zgodnie z EN 361 jest dopuszczalne pod warunkiem stosowania elementu pochłaniającego energię w podsystemie powstrzymującym upadek przeznaczony do stosowania z obciążeniem 140 kg. Element pochłaniający energię musi być testowany zgodnie z Rfu 11.062 lub odpowiednią normą EN.

Szelki są certyfikowane i zgodne z normą:

- EN 361:2002 jako szelki bezpieczeństwa przeznaczone do stosowania w systemach powstrzymujących upadek z wysokości;
- EN 358:2018 jako pas do pracy w podparciu do stosowania ze sprzętem do pracy w podparciu

Podstawowe surowce:

P-50NmX:

- taśmy: aramid/poliester
- kłamy łącząco/regulacyjne - stal.
- kłamy zaczepowe D: stal.

P-50mX

- taśmy: poliester
- kłamy łącząco/regulacyjne - stal.
- kłamy zaczepowe D: stal.

B. OPIS ELEMENTÓW

- Pas barkowy
- Pas udowy.
- Klamra udowa łącząco/regulacyjna.
- Pas piersiowy.
- Klamra piersiowa łącząco/regulacyjna.
- Cecha urządzenia
- Tylna klamra zaczepowa D (A) do systemów powstrzymujących upadek - EN 361
- Przednie pętle zaczepowe (A) do systemów powstrzymujących upadek - EN 361
- Klamra regulacyjna pasa barkowego.
- Element przedłużający kłamy tylnej szelek (A) do systemów powstrzymujących upadek.
- Boczne kłamy D pasa do pracy w podparciu EN 358.
- Pas biodrowy do pracy w podparciu.
- Klamra łącząco/regulacyjna pasa do pracy w podparciu.
- Poduszka wspierająca pasa.
- Pętle narzędziowe - do stosowania z oprzyrządowaniem o maksymalnym ciężarze 2 kg.
- Oslona kłamy.

C. ROZMIARY

Szelki są produkowane w czterech rozmiarach:

- małym: S
- uniwersalnym: M-XL
- bardzo dużym: XXL
- bardzo duży plus: XXXL

D. ZAKŁADANIE SZELEK:D.ZAKŁADANIE SZELEK:

- Podnieść szelki za tylną kłamrę D. Potrząsnąć szelki żeby pasy ułożyły się swobodnie.
- Założyć pasy barkowe, jeden po drugim, uważając, żeby ich nie splątać.
- Zapiąć przednią kłamrę piersiową i wyregulować pasa piersiowy.
- Zapiąć i wyregulować pasy udowe. Pasy powinny być dopasowane i obejmować uda użytkownika.
- Zapiąć i wyregulować pas do pracy w podparciu.
- Wyregulować pasy barkowe dopasowując je nie za ściśle.
- Tylna klamra zaczepowa D musi znajdować się pomiędzy łopatkami użytkownika.
- Przednia klamra zaczepowa D (pętle zaczepowe) powinna znajdować się na środku klatki piersiowej w jej dolnej części na wysokości mostka. Boczne kłamy D pasa do pracy w podparciu powinny znajdować się symetrycznie po bokach użytkownika na wysokości bioder.

E. POŁĄCZENIE KLAMER

F. REGULACJA PASÓW

- Skracanie
- Wydłużanie

G. OPIS ZNAKOWANIA

- Symbol modelu
- Typ urządzenia
- Numer katalogowy
- Rozmiar szelek
- Miesiąc i rok produkcji
- Numer seryjny szelek
- Numer/rok normy europejskiej
- Znak CE i numer jednostki notyfikowanej kontrolującej produkcję urządzenia;
- UWAGA: przeczytać i zrozumieć instrukcję użytkownika przed użyciem sprzętu;
- Obwód pasa w cm
- Oznaczenie producenta lub dystrybutora urządzenia.

H. ŁĄCZENIE SZELEK

H.1 DOŁĄCZANIE SYSTEMÓW POWSTRZYMUJĄCYCH SPADANIE - EN 361

Urządzenie powstrzymujące spadanie może być dołączony wyłącznie do elementów zaczepowych szelek bezpieczeństwa oznaczonych wielką literą A.

System może być dołączony tylko:

- bezpośrednio do tylnej kłamy zaczepowej D (H.1.1),
- do elementu przedłużającego kłamy tylnej szelek (H.1.2). Długość tego elementu musi być uwzględniona podczas określania bezpiecznej wolnej przestrzeni pod stanowiskiem pracy.
- do obydwu pętli zaczepu piersiowego jednocześnie. Pętle oznaczone połową litery A muszą być połączone razem do systemu powstrzymującego upadek (H.1.3). Zabronione jest dołączanie systemu powstrzymującego upadek do pojedynczej pętli zaczepu piersiowego oznaczonej połową litery A (H.1.4).

H.2 DOŁĄCZANIE SYSTEMÓW DO PRACY W PODPARCIU - EN 358.

System do pracy w podparciu lub ograniczający przemieszczanie powinien być dołączony do klamer D pasa do pracy w podparciu EN358. Linka do pracy w podparciu może być dołączona do konstrukcji przez opasanie jej (H2.1) lub dołączona bezpośrednio do punktu kotwienia (H2.2). System do pracy w podparciu musi być dołączony do elementu konstrukcji lub punktu kotwienia znajdującego się na poziomie pasa lub powyżej. Linka do pracy w podparciu musi być napięta podczas pracy. Zabronione jest dołączanie systemów powstrzymujących spadanie do klamer lub pętli pasa do pracy w podparciu. Pas do pracy w podparciu nie powinien być stosowany jeżeli może istnieć zagrożenie zawiśnięcia użytkownika lub niezamierzonego naprężenia pasa. Stosując system do pracy w podparciu użytkownik polega się na sprężynie podtrzymującym dlatego niezbędne jest rozważenie do zastosowania dodatkowego zabezpieczenia, np. systemu powstrzymującego spadanie.

I. PRZEGLĄDY OKRESOWE

Co najmniej raz po każdym 12 miesiącach użytkowania, zaczynając od daty pierwszego zastosowania, należy wykonać przegląd okresowy urządzenia. Przegląd okresowy może być wykonany wyłącznie przez osobę kompetentną, posiadającą odpowiednią wiedzę i wykształconą w zakresie przeglądów okresowych sprzętu ochrony indywidualnej. Warunki użytkowania urządzenia mogą wpłynąć na częstotliwość wykonywania przeglądów okresowych, które mogą być wykonywane częściej niż raz po każdym 12 miesiącach użytkowania. Każdy przegląd okresowy musi być odnotowany w karcie użytkownika urządzenia.

J. MAKSYMALNY OKRES PRZYDATNOŚCI DO UŻYTKOWANIA

Urządzenie można użytkować przez 10 lat licząc od daty produkcji.

UWAGA: Maksymalny okres użytkowania zależy od intensywności i środowiska użytkownika. Używanie urządzenia w ciężkich warunkach, przy częstym kontakcie z wodą, ostrymi krawędziami, w skrajnej temperaturze lub narażonego na działanie żrących substancji może prowadzić do jego wycofania z użytkowania nawet po jednym użyciu.

K. WYCOFANIE Z UŻYTKOWANIA

Szelki muszą być natychmiast wycofane z użytkowania i poddane kasacji (zostać trwale zniszczone), jeżeli brały udział w powstrzymaniu spadania lub nie przeszły badania okresowego lub występują jakiegokolwiek wątpliwości co do ich niezawodności.

L. GŁÓWNE ZASADY UŻYTKOWANIA INDYWIDUALNEGO SPRZĘTU CHRONIĄCEGO PRZED UPADKIEM Z WYSOKOŚCI

- indywidualny sprzęt ochronny powinien być stosowany wyłącznie przez osoby przeszkolone w zakresie jego stosowania.
- indywidualny sprzęt ochronny nie może być stosowany przez osoby, których stan zdrowia może wpłynąć na bezpieczeństwo podczas codziennego stosowania lub w trybie ratunkowym.
- należy przygotować plan akcji ratunkowej, który można będzie zastosować podczas pracy w przypadku wystąpienia takiej potrzeby.
- będąc podwieszonym w sprężynie ochrony indywidualnej (np. po powstrzymaniu upadku) należy uważać na objawy urazu w wyniku podwieszenia
- w celu uniknięcia negatywnych skutków podwieszenia należy upewnić się, że przygotowany jest odpowiedni plan akcji ratowniczej. Zalecane jest stosowanie taśm wspierających.
- zabronione jest wykonywanie jakichkolwiek modyfikacji w sprężynie bez pisemnej zgody producenta.
- jakiegokolwiek naprawy sprzętu mogą być wykonywane jedynie przez producenta sprzętu lub jego upoważnionego do tego przedstawiciela.
- indywidualny sprzęt ochronny nie może być używany niezgodnie ze swoim przeznaczeniem.
- indywidualny sprzęt ochronny jest sprzętem osobistym i powinien być używany przez jedną osobę.
- przed użyciem upewnić się czy wszystkie elementy sprzętu tworzącego system chroniący przed upadkiem współpracują ze sobą prawidłowo. Regularnie podczas użytkowania sprawdzaj połączenia i dopasowanie składników sprzętu w celu uniknięcia ich przypadkowego rozluźnienia lub rozłączenia.
- zabronione jest stosowanie zestawów sprzętu ochronnego, w którym funkcjonowanie jakiegokolwiek składnika sprzętu jest zakłócone przez działanie innego.
- przed każdym użyciem indywidualnego sprzętu ochronnego należy dokonać jego dokładnych oględzin przed zastosowaniem żeby mieć pewność, że urządzenie jest sprawne i działa poprawnie zanim je zastosujemy.
- podczas oględzin przed zastosowaniem należy sprawdzić wszystkie elementy sprzętu zwracając szczególną uwagę na jakiegokolwiek uszkodzenia, nadmierne zużycie, korozję, przetarcia, przecięcia oraz nieprawidłowe działanie. Należy zwrócić szczególną uwagę w poszczególnych urządzeniach:
 - w szelkach bezpieczeństwa, uprzążach biodrowych i pasach do pracy w podparciu na kłamy, elementy regulacyjne, punkty (klamry) zaczepowe, taśmy, szwy, szlufki;
 - w amortyzatorach bezpieczeństwa na pętle zaczepowe, taśmę, szwy, obudowę, łączniki;
 - w linkach i prowadnicach włókienniczych na linę, pętle, kausze, łączniki, elementy regulacyjne, zaploty;
 - w linkach i prowadnicach stalowych na linę, druty, zaciski, pętle, kausze, łączniki, elementy regulacyjne;
 - w urządzeniach samohamownych na linę lub taśmę, prawidłowe działanie zwijacza i mechanizmu blokującego, obudowę, amortyzator, łączniki;
 - w urządzeniach samozaciskowych na korpus urządzenia, prawidłowe przesuwanie się po prowadnicy, działanie mechanizmu blokującego, rolki, śruby i nity, łączniki, amortyzator bezpieczeństwa;
 - w elementach metalowych (łącznikach, hakach, zaczepach) na korpus nośny, nitowanie, zapadkę główną, działanie mechanizmu blokującego.
- przynajmniej raz w roku, po każdym 12 miesiącach użytkowania indywidualny sprzęt ochronny musi być wycofany z użytkowania w celu wykonania dokładnego przeglądu okresowego. Przegląd okresowy może być wykonany przez osobę kompetentną, posiadającą odpowiednią wiedzę i wykształconą w tym zakresie. Przegląd może być wykonany również przez producenta sprzętu lub autoryzowanego przedstawiciela producenta.
- w niektórych przypadkach, jeżeli sprzęt ochronny ma skomplikowaną i złożoną konstrukcję jak np. urządzenia samohamowne, przeglądy okresowe mogą być wykonywane jedynie przez producenta sprzętu lub jego upoważnionego przedstawiciela. Po przeprowadzeniu przeglądu okresowego zostanie określona data następnego przeglądu.
- regulacje przeglądy okresowe są zasadniczą sprawą jeżeli chodzi o stan sprzętu i bezpieczeństwo użytkownika, które zależy od pełnej sprawności i trwałości sprzętu.
- podczas przeglądów okresowych należy sprawdzić czytelność wszystkich oznaczeń sprzętu ochronnego (cecha danego urządzenia). Nie używać sprzętu z nieczytelnym znakowaniem.
- istotną dla bezpieczeństwa użytkownika jest, że jeżeli sprzęt jest sprzedawany poza obszar kraju swojego pochodzenia, dostawca sprzętu musi wyposażyć sprzęt w instrukcję użytkownika, konserwacji oraz informacje dotyczące przeglądów okresowych i napraw sprzętu w języku obowiązującym w kraju, w którym sprzęt będzie użytkowany.
- sprzęt ochrony indywidualnej musi być natychmiast wycofany z użytkowania i skasowany (lub inne procedury z instrukcji użytkownika powinny zostać zastosowane) jeżeli brał udział w powstrzymaniu spadania.
- tylko szelki bezpieczeństwa zgodne z EN 361 są jedynym dopuszczalnym urządzeniem podtrzymującym ciało użytkownika w systemach powstrzymywania spadania.

