

# Punkt kotwiczenia do drabin

# PROTEKT®

# AT 165A



EN795:2012 TYP A

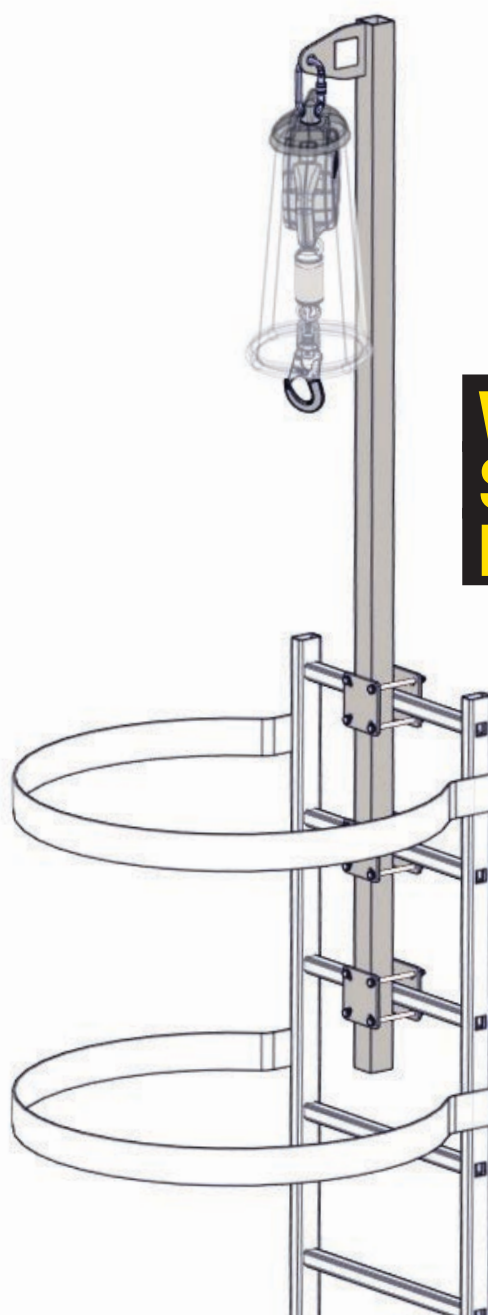
**WYTRZYMAŁOŚĆ  
STATYCZNA  
MIN. 12 KN**



ZABEZPIECZENIE  
DLA 1 OSOBY

MOŻLIWOŚĆ  
PODPIĘCIA  
URZĄDZENIA  
SAMOHAMOWNEGO

WWW.PROTEKT.PL



**PROTEKT®**

BIURO - ul. Skromana 6, 93-405 Łódź / ADRES KORESPONDENCYJNY - PROTEKT, ul. Starorudzka 9, 93-403 Łódź  
DZIAŁ HANDLOWY tel.+48 42 29-29-500, handlowy@protekt.com.pl, Fax:+48 42 680-20-93

MAGAZYN - ul. Gombrowicza 6, 93-405 Łódź

# PUNKT KOTWICZENIA DO DRABIN AT 165A

NOWOŚĆ

EN795:2012 TYP A

Nr Kat.: AT165A



ZABEZPIECZENIE DLA 1 OSOBY

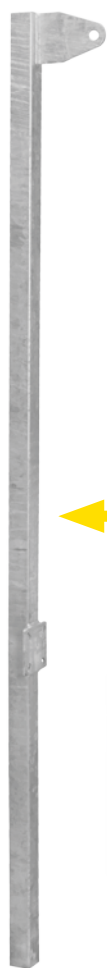
Punkt kotwiczania AT165A jest urządzeniem kotwiczącym typu A zgodnym z EN 795 i służy do ochrony jednej max. 1 osoby. Punkt kotwiczania AT 165A może być używany wyłącznie jako środek ochrony indywidualnej chroniący pracownika przed upadkiem z wysokości i nie może być używany do podnoszenia ładunków. Urządzenie wykonane jest ze stali. Wytrzymałość tego punktu wynosi min. 12 kN.

## SKŁAD ZESTAWU

MOŻLIWOŚĆ  
PODPIĘCIA  
URZĄDZENIA  
SAMOHAMOWNEGO

np.

CR 250V 10



1 szt.

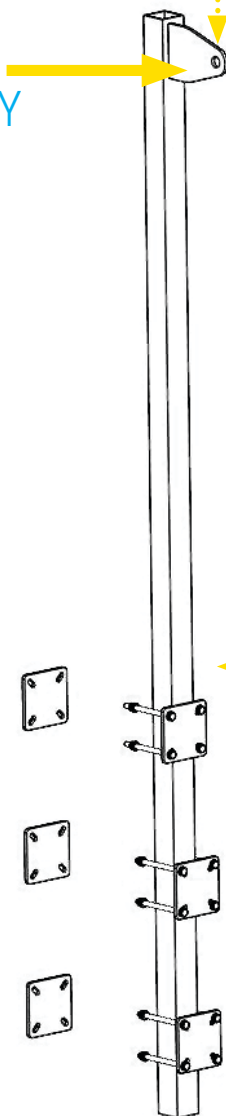
BELKA



5 szt.

PŁYTA  
MONTAŻOWA

PUNKT  
ZACZEPOWY



24 szt.

PODKŁADKA  
M8 A2



12 szt.

NAKRĘTKA  
M8 A2



12 szt.

ŚRUBA  
M12X120 A2

MATERIAŁ: stal ocynkowana

WYMIARY: 99,5 x 256 mm

WYTRZYMAŁOŚĆ STATYCZNA: min. 12 kN

NR. KAT.:

AT 165A

**PROTEKT**

BIURO - ul. Skromana 6, 93-405 Łódź / ADRES KORESPONDENCYJNY - PROTEKT, ul. Starorudzka 9, 93-403 Łódź  
DZIAŁ HANDLOWY tel.+48 42 29-29-500, handlowy@protekt.com.pl, Fax:+48 42 680-20-93

MAGAZYN - ul. Gombrowicza 6, 93-405 Łódź

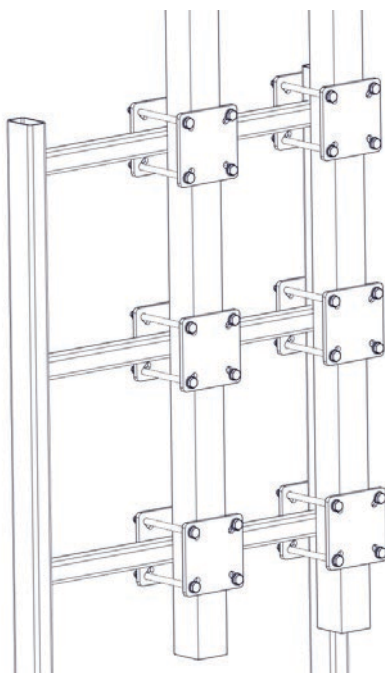
# INSTALACJA



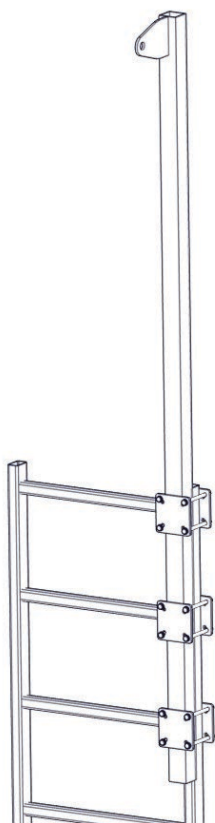
- Instalacja punktu kotwiczenia musi być prowadzona zgodnie z zasadami połączeń do konstrukcji stalowej. Do łączenia użyć śrub M8 (w zestawie) o długości 120 mm lub większej jeśli będzie taka konieczność i klasie wytrzymałości nie mniejszej niż A2/70.
- Punkt można instalować za 3 kolejne szczeble lub do pobocznic drabiny.



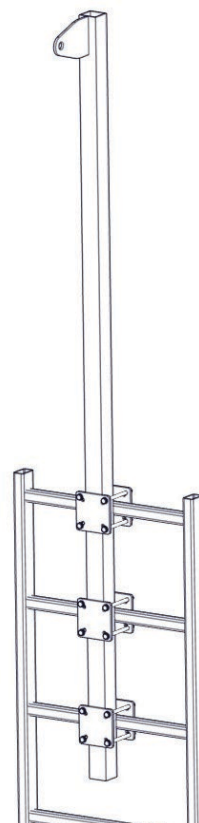
Drabina do której montujemy punkt kotwiczenia musi być zdolna przenieść obciążenia większe niż 12 kN podczas obciążenia punktu. W przypadku niedostatecznej wytrzymałości szczebli można wypełnić szczeble drabiny profilem stalowym na całej szerokości drabiny. Śruby mocujące należy przy pomocy klucza dynamometrycznego przykręcić z momentem 10 – 20 Nm



**INSTALACJA DO DRABIN  
ALUMINIOWYCH BEZ DODATKOWYCH  
WZMOCNIEŃ JEST ZABRONIONA**



SPOSOBY OBJĘCIA  
SZCZEBLI  
I POBOCZNICY  
DRABINY



**INSTALACJA  
PUNKTU KOTWICZENIA  
DO POBOCZNICY**

**INSTALACJA  
PUNKTU KOTWICZENIA  
DO SZCZEBLI DRABINY**