

- tylko szelki bezpieczeństwa zgodne z normą EN 361 są jedynym dopuszczalnym urządzeniem służącym do utrzymywania ciała w indywidualnym sprzęcie chroniącym przed upadkiem z wysokości.
- system chroniący przed upadkiem z wysokości można dołączać wyłącznie do punktów (klamrę, pętlę) zaczepowych szelek bezpieczeństwa oznaczonych dużą literą "A".
- punkt (urządzenie) kotwiczenia sprzętu chroniącego przed upadkiem z wysokości powinien mieć stabilną konstrukcję i położenie ograniczające możliwość wystąpienia upadku oraz minimalizujące długość swobodnego spadku. Punkt kotwiczenia sprzętu powinien znajdować się powyżej stanowiska pracy użytkownika. Kształt i konstrukcja punktu kotwiczenia sprzętu musi zapewnić trwałe połączenie sprzętu i nie może doprowadzić do jego przypadkowego rozłączenia. Minimalna wytrzymałość statyczna punktu kotwiczenia indywidualnego sprzętu chroniącego przed upadkiem wynosi 12 kN. Zalecane jest stosowanie certyfikowanych i oznaczonych punktów kotwiczenia sprzętu zgodnych z EN 795.
- obowiązkowo należy sprawdzić wolną przestrzeń pod stanowiskiem pracy, na którym będziemy używać indywidualnego sprzętu chroniącego przed upadkiem z wysokości w celu uniknięcia uderzenia w obiektu lub niższą płaszczyznę podczas powstrzymywania upadku. Wartość wymaganej wolnej przestrzeni pod miejscem pracy należy sprawdzić w instrukcji użytkowania sprzętu ochronnego, który zamierzamy zastosować.
- podczas użytkowania sprzętu należy zwrócić szczególną uwagę na niebezpieczne zjawiska wpływające na działanie sprzętu i bezpieczeństwo użytkownika, a w szczególności na:
 - zapętlanie i przesuwanie się lin na ostrych krawędziach,
 - upadki wahadłowe,
 - przewodnictwo prądu
 - jakiegokolwiek uszkodzenia jak przecięcia, przetarcia, korozja,
 - oddziaływanie skrajnych temperatur,
 - negatywne oddziaływanie czynników klimatycznych,
 - działanie chemikaliów,
- indywidualny sprzęt ochronny musi być transportowany w opakowaniach chroniących go przed uszkodzeniem czy zamoczeniem, np. w torbach wykonanych z tkaniny impregnowanej lub w stalowych lub plastikowych walizkach lub skrzynkach.
- indywidualny sprzęt ochronny należy czyścić i dezynfekować tak, aby nie uszkodzić materiału (surowca) z którego wykonane jest urządzenie. Do materiałów włókienniczych (taśmy, liny) należy używać środków czyszczących do delikatnych tkanin. Można czyścić ręcznie lub prać w pralce. Należy dokładnie wypluć. Części wykonane z tworzyw sztucznych należy myć tylko w wodzie. Zamoczony podczas czyszczenia lub w trakcie użytkowania sprzęt należy dokładnie wysuszyć w warunkach naturalnych, z dala od źródeł ciepła. Części i mechanizmy metalowe (sprężyny, zawiasy, zapadki itp.) mogą być okresowo lekko nasmarowane w celu poprawienia ich działania.
- indywidualny sprzęt ochronny powinien być przechowywany luźno zapakowany, w dobrze wentylowanych suchych pomieszczeniach, zabezpieczony przed działaniem światła, promieniowaniem UV, zapyleniem, ostrymi przedmiotami, skrajnymi temperaturami oraz żrącymi substancjami.

Za wpisy w karcie użytkownika odpowiedzialny jest zakład pracy, w którym dany sprzęt jest użytkowany. Karta użytkownika powinna być wypełniona przed pierwszym wydaniem sprzętu do użytkowania. Wszystkie informacje dotyczące sprzętu ochronnego (nazwa, numer seryjny, data zakupu i wprowadzenia do użytkowania, nazwa użytkownika, informacje dotyczące napraw i przeglądów oraz wycofania z użytkowania) muszą być umieszczone w karcie użytkownika danego urządzenia. Kartę wypełnia osoba odpowiedzialna w zakładzie pracy za sprzęt ochronny. Nie wolno stosować indywidualnego sprzętu ochronnego nie posiadającego wypełnionej karty użytkownika.

KARTA UŻYTKOWNIKA

NAZWA URZĄDZENIA MODEL		NR KATALOGOWY	
NUMER URZĄDZENIA		DATA PRODUKCJI	
NAZWA UŻYTKOWNIKA			
DATA ZAKUPU		DATA PRZEKAZANIA DO UŻYTKOWNIKA	

PRZEGLĄDY TECHNICZNE

	DATA PRZEGLĄDU	PRZYCZYNY PRZEPROWADZENIA PRZEGLĄDU LUB NAPRAWY	ODNOTOWANE USZKODZENIA, PRZEPROWADZONE NAPRAWY, INNE UWAGI	DATA NASTĘPNEGO PRZEGLĄDU	PODPIS OSOBY ODPOWIEDZIALNEJ
1					
2					
3					
4					
5					

PROTEKT
93-403 Łódź, ul. Starorudzka 9
TEL.: (+48 42) 680 20 83
FAX: (+48 42) 680 20 93
e-mail: info@protekt.com.pl

Jednostka notyfikowana,
w której dokonana została certyfikacja europejska
i która nadzoruje produkcję sprzętu:
Centralny Instytut Ochrony Pracy - Państwowy Instytut Badawczy
ul. Czerniakowska 16, 00-701 Warszawa

Wydanie 1 z dnia 18.03.2016

Instrukcja użytkownika



przed zastosowaniem sprzętu
zapoznać się dokładnie
z instrukcją użytkownika

PROTEKT® Uchwyt dekarSKI A T 4 0 3

Wydanie 1 z dnia 18.03.2016

Zgodnie z podpunktami 5.3.2; 5.3.3; 5.3.4 normy EN795:2012

Punkt zaczepowy dekarSKI AT403 jest punktem kotwiczącym przeznaczonym do stosowania na dachach skośnych, drewnianych. Punkt ten spełnia wymogi normy EN795:2012 typ A w zakresie wytrzymałości oraz wytrzymałości połączenia z konstrukcją drewnianą. Służy do przyłączania podzespołu łącząco-amortyzującego (np. amortyzatora bezpieczeństwa z linka, urządzeń samohamownych, lin roboczych urządzeń samozaciskowych-przesuwnych) do poziomych płyt z betonu sprężonego zgodnie z dyrektywa 2001/45/WE Parlamentu Europejskiego. Urządzenie jest przeznaczone do ochrony maksymalnie jednej osoby.

BUDOWA

Urządzenie zbudowane jest z dwóch blach połączonych zawiasem z klamrą stanowiącą punkt kotwiczenia dla sprzętu indywidualnego.

ZNAKOWANIE URZĄDZENIA

PROTEKT® - oznaczenie producenta

AT403 - numer katalogowy

Testet tu p. 5.3.3;5.3.2;5.3.4 of EN 795:2012/A - zgodność w wymaganiami normy



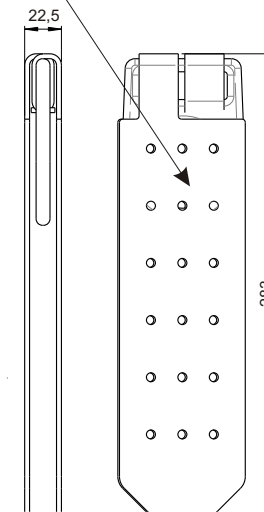
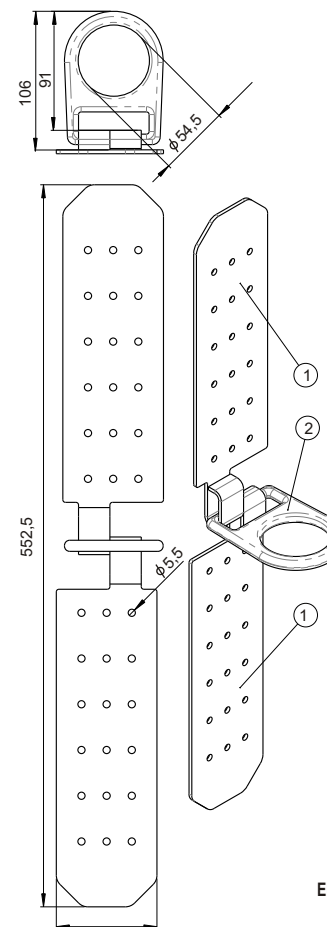
- uwaga: przed użyciem przeczytaj instrukcję

max. 1 x



dopuszczalna ilość osób
zabezpieczonych przy użyciu AT403

mm/yyyy - data produkcji



Elementy składowe urządzenia AT403

1. Blacha mocująca z otworami
2. Klamra stanowiąca punkt zaczepowy

OKRES UŻYTKOWANIA - Punkt kotwiczenia można użytkować przez 5 lat licząc od daty pierwszego wprowadzenia urządzenia do użytkowania.

Po pierwszych pięciu lat użytkowania musi zostać wykonany przegląd fabryczny.

Przebieg fabryczny może być wykonany przez:

- producenta zaczepu,
- osoba upoważniona przez producenta;
- przedsiębiorstwo upoważnione przez producenta.

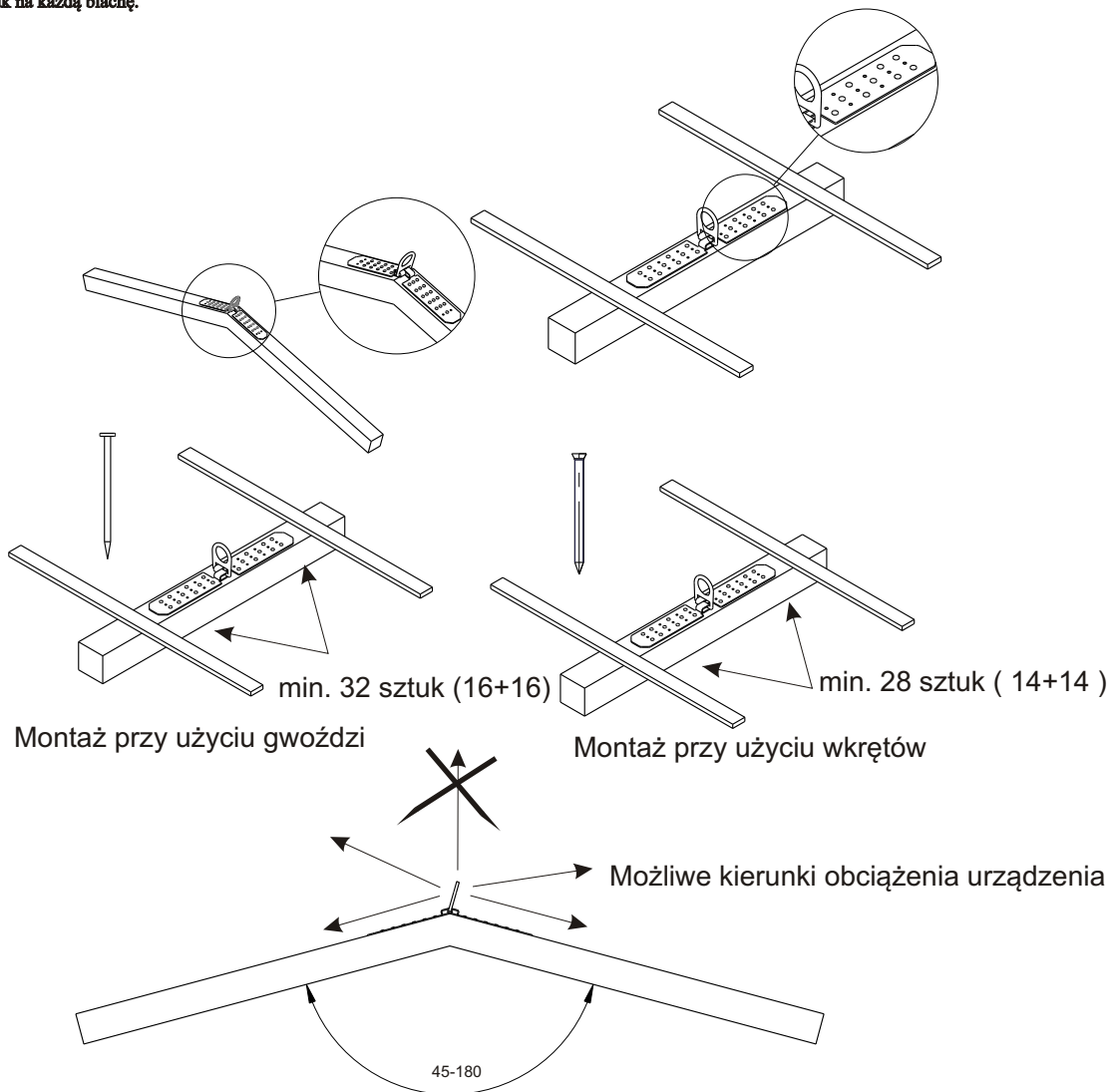
Podczas przeglądu fabrycznego zostanie określony czas użytkowania zaczepu, aż do następnego przeglądu fabrycznego. Punkt należy wycofać z użytkowania i poddać kasacji (dokonać fizycznego zniszczenia) jeżeli brał udział w powstrzymaniu spadania.

INSTALOWANIE URZĄDZENIA

Urządzenie należy mocować do konstrukcji drewnianej za pomocą gwoździ lub wkrętów do drewna o średnicy 4 mm i długości min. 70 mm.

Do instalacji urządzenia za pomocą gwoździ należy wypełnić min. 32 otwory w blachach mocujących rozłożonych po równo po 16 sztuk na każdą blachę.

Do instalacji urządzenia za pomocą wkrętów do drewna należy wypełnić min. 28 otworów w blachach mocujących rozłożonych po równo po 14 sztuk na każdą blachę.



Urządzenie AT403 może być instalowane wyłącznie na belkach drewnianych o wymiarach nie mniejszych niż 70x70 mm.

Minimalna wytrzymałość statyczna punktu konstrukcji stałej musi wynosić 12 kN.

Użytkownik musi wziąć pod uwagę zagrożenie odniesienia urazów podczas powstrzymywania upadku poza krawędź. Należy wprowadzić specjalne procedury ratunkowe oraz odpowiednie szkolenia uwzględniające możliwość upadku poza krawędź.

Do zamocowanego urządzenia przyjąć tylko jedno urządzenie do pracy w układzie poziomym zgodne z EN 353-2, EN358 lub EN 360 zgodnie z instrukcją użytkownika tych urządzeń dla takiego układu.

Urządzenie AT403 może być instalowane wyłącznie na belkach drewnianych o wymiarach nie mniejszych niż 70x70 mm.

Minimalna wytrzymałość statyczna punktu konstrukcji stałej musi wynosić 12 kN.

Użytkownik musi wziąć pod uwagę zagrożenie odniesienia urazów podczas powstrzymywania upadku poza krawędź. Należy wprowadzić specjalne procedury ratunkowe oraz odpowiednie szkolenia uwzględniające możliwość upadku poza krawędź.

Do zamocowanego urządzenia przyjąć tylko jedno urządzenie do pracy w układzie poziomym zgodne z EN 353-2, EN358 lub EN 360 zgodnie z instrukcją użytkownika tych urządzeń dla takiego układu.

GLÓWNE ZASADY UŻYTKOWANIA INDYWIDUALNEGO SPRZĘTU CHRONIĄCEGO PRZED UPADKIEM Z WYSOKOŚCI

- indywidualny sprzęt ochronny powinien być stosowany wyłącznie przez osoby przeszkolone w zakresie jego stosowania.
- indywidualny sprzęt ochronny nie może być stosowany przez osoby, których stan zdrowia może wpłynąć na bezpieczeństwo podczas codziennego stosowania lub w trybie ratunkowym.
- należy przygotować plan akcji ratunkowej, który można będzie zastosować w przypadku wystąpienia takiej potrzeby.
- zabronione jest wykonywanie jakichkolwiek modyfikacji w sprzęcie bez pisemnej zgody producenta.
- jakiegokolwiek naprawy sprzętu mogą być wykonywane jedynie przez producenta sprzętu lub jego upoważnionego do tego przedstawiciela.
- indywidualny sprzęt ochronny nie może być używany niezgodnie ze swoim przeznaczeniem.
- indywidualny sprzęt ochronny jest sprzętem osobistym i powinien być używany przez jedną osobę.
- przed użyciem upewnij się czy wszystkie elementy sprzętu tworzącego system chroniący przed upadkiem współpracują ze sobą prawidłowo. Okresowo sprawdzaj połączenia i dopasowanie składników sprzętu w celu uniknięcia ich przypadkowego rozluźnienia lub rozłączenia.
- zabronione jest stosowanie zestawów sprzętu ochronnego, w którym funkcjonowanie jakiegokolwiek składnika sprzętu jest zakłócone przez działanie innego.
- przed każdym użyciem indywidualnego sprzętu ochronnego należy dokonać jego dokładnych oględzin w celu sprawdzenia jego stanu i poprawnego działania.
- podczas oględzin należy sprawdzić wszystkie elementy sprzętu zwracając szczególną uwagę na jakiegokolwiek uszkodzenia, nadmierne zużycie, korozję, przetarcia, przecięcia oraz nieprawidłowe działanie. Należy zwrócić szczególną uwagę w poszczególnych urządzeniach:
 - w szelkach bezpieczeństwa i pasach do nadawania pozycji na klamry, elementy regulacyjne, punkty (klamry) zaczepowe, taśmy, szwy, szlufki;
 - w amortyzatorach bezpieczeństwa na pętle zaczepowe, taśmę, szwy, obudowę, łączniki;
 - w linkach i prowadnicach włókienniczych na linę, pętle, kausze, łączniki, elementy regulacyjne, zapłaty;
 - w linkach i prowadnicach stalowych na linę, druty, zaciski, pętle, kausze, łączniki, elementy regulacyjne;
 - w urządzeniach samohamownych na linę lub taśmę, prawidłowe działanie zwijacza i mechanizmu blokującego, obudowę, amortyzator, łączniki;
 - w urządzeniach samozaciskowych na korpus urządzenia, prawidłowe przesuwanie się po prowadnicy, działanie mechanizmu blokującego, rolki, śruby i nitki, łączniki, amortyzator bezpieczeństwa;
 - w łącznikach (zatrzaśnikach) na korpus nośny, nitowanie, zapadkę główną, działanie mechanizmu blokującego.
- przynajmniej raz w roku, po każdym 12 miesiącach użytkowania indywidualny sprzęt ochronny musi być wycofany z użytkowania w celu wykonania dokładnego przeglądu okresowego. Przegląd okresowy może być wykonany przez osobę odpowiedzialną w zakładzie pracy za przeglądy okresowe sprzętu ochronnego i przeszkoloną w tym zakresie. Przeglądy okresowe mogą być wykonywane także przez producenta sprzętu albo osobę lub firmę upoważnioną przez producenta. Należy sprawdzić dokładnie wszystkie elementy sprzętu zwracając szczególną uwagę na jakiegokolwiek uszkodzenia, nadmierne zużycie, korozję, przetarcia, przecięcia oraz nieprawidłowe działanie (patrz poprzedni punkt).
- W niektórych przypadkach jeżeli sprzęt ochronny ma skomplikowaną i złożoną konstrukcję jak np. urządzenia samohamowne, przeglądy okresowe mogą być wykonywane jedynie przez producenta sprzętu lub jego upoważnionego przedstawiciela. Po przeprowadzeniu przeglądu okresowego zostanie określona data następnego przeglądu.
- regularne przeglądy okresowe są zasadniczą sprawą jeżeli chodzi o stan sprzętu i bezpieczeństwo użytkownika, które zależy od pełnej sprawności i trwałości sprzętu.
- podczas przeglądu okresowego należy sprawdzić czytelność wszystkich oznaczeń sprzętu ochronnego (cecha danego urządzenia).
- wszystkie informacje dotyczące sprzętu ochronnego (nazwa, numer seryjny, data zakupu i wprowadzenia do użytkowania, nazwa użytkownika, informacje dotyczące napraw i przeglądów oraz wycofania z użytkowania) muszą być umieszczone w karcie użytkownika danego urządzenia. Za wpisy w karcie użytkownika odpowiedzialny jest zakład pracy, w którym dany sprzęt jest użytkowany. Kartę wypełnia osoba odpowiedzialna w zakładzie pracy za sprzęt ochronny. Nie wolno stosować indywidualnego sprzętu ochronnego nie posiadającego wypełnionej karty użytkownika.
- jeżeli sprzęt jest sprzedawany poza obszar kraju swojego pochodzenia, dostawca sprzętu musi wyposażyć sprzęt w instrukcję użytkowania, konserwacji oraz informacje dotyczące przeglądów okresowych i napraw sprzętu w języku obowiązującym w kraju, w którym sprzęt będzie użytkowany.
- indywidualny sprzęt ochronny musi być natychmiast wycofany z użytkowania jeżeli pojawią się jakiegokolwiek wątpliwości co do stanu sprzętu lub jego poprawnego działania. Ponowne wprowadzenie sprzętu do użytkowania może nastąpić po przeprowadzeniu szczegółowego przeglądu przez producenta sprzętu i wyrażeniu jego pisemnej zgody na ponowne użycie sprzętu.
- indywidualny sprzęt ochronny musi być wycofany z użytkowania i poddany kasacji (zostać trwale zniszczony) jeżeli brał udział w powstrzymaniu spadania.