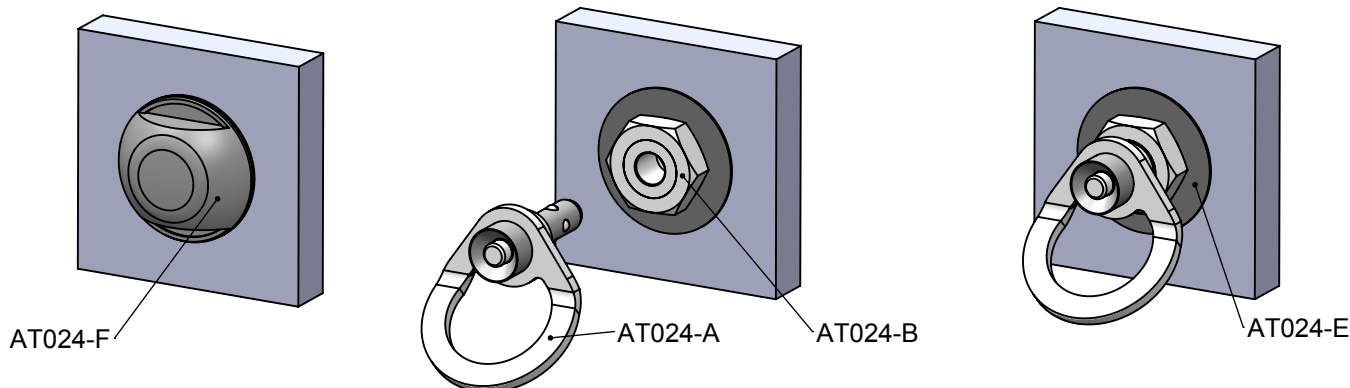


AT-024 Kotwa wtykana



Opis systemu AT-024

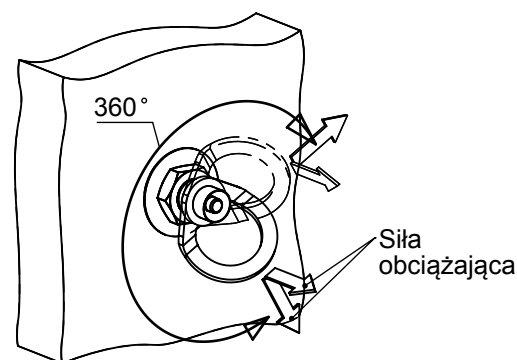
Kotwa wtykana AT024 umożliwia efektywne mocowanie indywidualnego wyposażenia chroniącego przed upadkiem z wysokości do konstrukcji stałej. Podstawowymi składnikami systemu są: ucho zaczepowe AT024-A oraz gniazdo AT024-B. Wszystkie elementy kotwy przenoszące obciążenie są wykonane ze stali nierdzewnej.

Gniazda AT024-B są na stałe instalowane w konstrukcji stałej. Do mocowania w podłożu metalowym służy zestaw (nakrętki z podkładką) AT024-D. Pojedyncze ucho zaczepowe może być przyłączane do wielu gniazd położonych w różnych miejscach budynku i usunięte po zakończeniu pracy. Nieużywane gniazda są zasłonięte za pomocą estetycznych zaślepek AT024-F.

Po przyłączeniu do gniazda, ucho zaczepowe AT024-A może być użyte jako punkt kotwiczenia przez 2 jednoczesnych użytkowników. Obrotowe ucho zaczepowe może być obciążane w dowolnym kierunku podczas powstrzymywania upadku - rys.1.

W zależności od potrzeb i rozplanowania miejsca pracy, różne rodzaje podzespołów łączących mogą być stosowane, np: linka bezpieczeństwa z amortyzatorem (EN354/355), urządzenia samozaciskowe (EN353-2), urządzenia samohamowne (EN360).

Kotwa spełnia wymagania norm:
- EN 795:2012 - typ A, - CEN/TS 16415:2013-typA



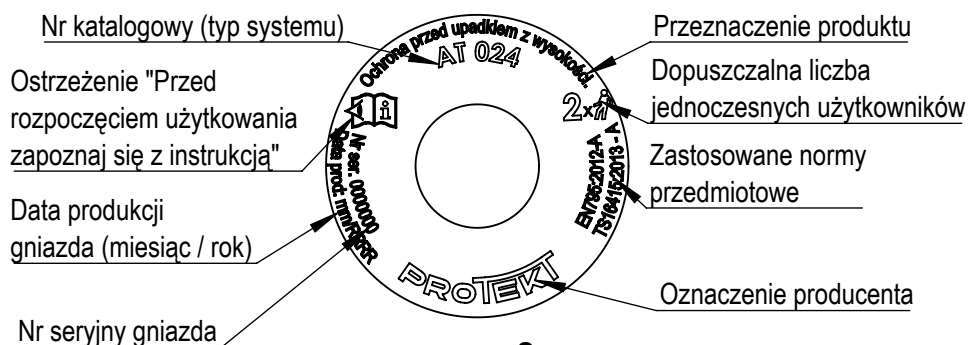
rys. 1

Okres użytkowania

Okres użytkowania systemu AT024 jest nieograniczony pod warunkiem, że prowadzone są regularne kontrole stanu technicznego (min. 1 raz w roku), wszystkie jego składniki są w dobrym stanie technicznym a mechanizmy pracują prawidłowo.

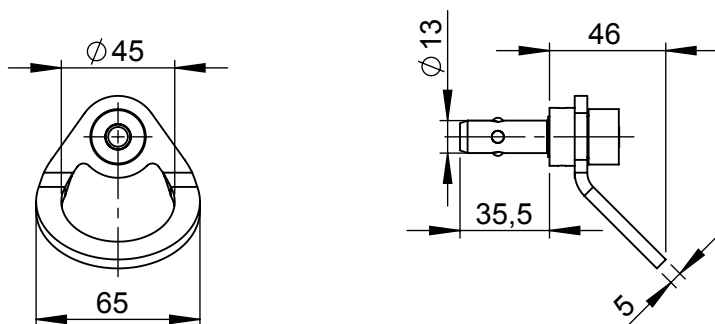
Oznakowanie systemu AT024 - tabliczka znamionowa AT024-E

Jednym z elementów systemu AT024 jest tabliczka znamionowa AT024-E przytwierdzana bezpośrednio przy każdym z gniazd AT024-B. Wyjaśnienie zawartych na tabliczce informacji zostało przedstawione na rys. 2



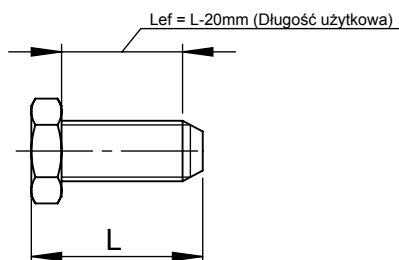
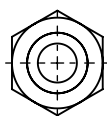
rys. 2

Lista komponentów systemu AT024



AT024-A Ucho zaczepowe

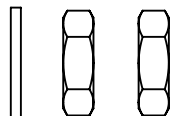
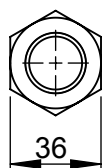
materiał: stal nierdzewna (A2)



AT024-B Gniazdo

materiał: stal nierdzewna (A2)

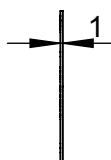
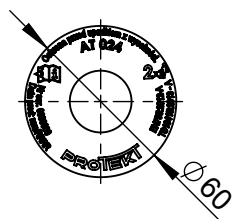
L= 68mm; 135mm; 240mm; 320mm; 490mm.



AT024-D

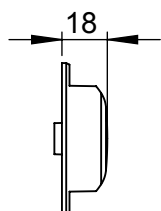
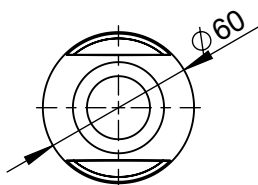
(zestaw: 2 x nakrętka M24 + 1 x podkładka)

materiał: stal nierdzewna (A2)



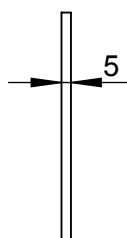
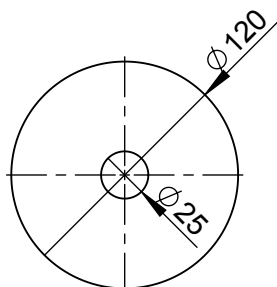
AT024-E Etykieta informacyjna

materiał: stal nierdzewna (A2)



AT024-F Zaślepka

materiał: PP (polipropylen)



AT024-G Płytkę oporową

materiał: stal nierdzewna (A2)

Zalecenia dotyczące bezpieczeństwa

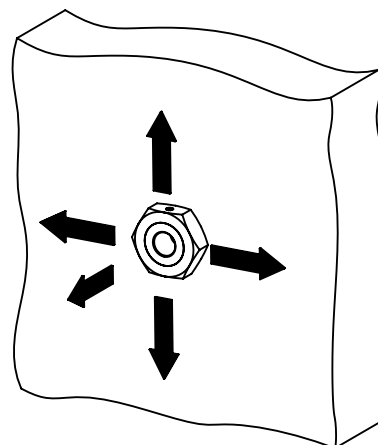
- Przed rozpoczęciem użytkowania należy przeczytać ze zrozumieniem całą instrukcję użytkowania dostarczaną wraz z uchem mocującym AT024-A.
- Niniejsza instrukcja dotyczy montażu gniazda kotwy i nie zastępuje instrukcji dla użytkownika. Po zakończonym montażu należy przechowywać ją wraz z protokołami odbioru i zapisami dotyczącymi okresowych kontroli.
- Prawidłowe zamocowanie gniazd systemu zabezpieczającego budowli powinno być odpowiednio udokumentowane (np. karty produktowe z zastosowanego kleju montażowego, fotografie, i.t.p.). Po montażu należy wypełnić protokół odbioru i kartę produktu.
- Elementy systemu AT024 powinny być montowane przez fachowe i kompetentne osoby, zgodnie z najnowszymi instrukcjami w tym zakresie, publikowanymi przez producenta.
- Podczas montażu urządzenia kotwiczącego należy przestrzegać przepisów bhp, w tym dotyczących zagrożenia upadkiem z wysokości.
- Osoba instalująca gniazdo powinna upewnić się, czy podłoże jest zgodne z wytycznymi w tym zakresie. W razie wątpliwości należy skontaktować się z wykwalifikowanym ekspertem.
- Jeżeli podczas montażu wystąpią jakiegokolwiek wątpliwości, należy skontaktować się z producentem.
- Cały system kotwiczący AT-024 (w tym zainstalowane gniazda) podlega okresowej kontroli przez kompetentną osobę, przynajmniej raz w roku. Wyniki kontroli należy dokumentować na załączonym protokole (Karcie Użytkowania).
- System AT024 może być stosowany wyłącznie do zabezpieczania ludzi, zgodnie z aktualną instrukcją użytkowania. Nie wolno do urządzenia podwieszać ładunków.
- Nie wolno modyfikować żadnego z elementów systemu, bez zgody producenta.
- Jeżeli instalujący nie jest końcowym użytkownikiem systemu, powinien przekazać mu wszystkie instrukcje oraz protokoły montażu i odbioru.
- Po ewentualnym upadku, zaangażowane gniazdo należy wyłączyć z użytkowania i poddać szczegółowej kontroli przez wykwalifikowanego eksperta. W razie potrzeby, zaleca się wykonanie próby wytrzymałościowej wyciągania gniazda z zastosowaniem siły 5kN.
- Gniazda, zarówno podczas przechowywania jak i po zainstalowaniu nie mogą być poddane działaniu chemikaliów lub innych substancji agresywnych.

Rozmieszczenie gniazd na stanowisku pracy

Kotwa wtykana AT024 może być stosowana do kotwiczenia indywidualnego wyposażenia ochronnego (zgodnego z EN363), którym może być system niedopuszczający do wystąpienia spadania lub system powstrzymujący spadanie. W przypadku systemu niedopuszczającego do wystąpienia spadania, podstawową zasadą jest aby odległość gniazda od strefy zagrożonej była nie mniejsza niż długość podzespołu łączącego. Zaleca się umieszczenie gniazda w odległości nie mniejszej niż 2 m od strefy potencjalnego upadku. Pozwala to użytkownikowi na operowanie w pobliżu zagrożonej strefy z użyciem standardowej linki bezpieczeństwa o długości 2m, przyłączonej do uprząży. W przypadku zainstalowania gniazda w mniejszej odległości od strefy zagrożonej niż długość linki bezpieczeństwa lub zastosowania urządzenia samohamownego, użytkownik będzie pracował w warunkach zagrożenia upadkiem, w trybie "powstrzymywania spadania". W tej sytuacji użytkownik musi być wyposażony w pełne szelki bezpieczeństwa oraz podzespół łączący-amortyzujący ograniczający maksymalną siłę generowaną podczas powstrzymywania spadania do wartości nie większej niż 6kN. Ponadto należy wziąć pod uwagę konieczność określenia wolnej przestrzeni poniżej miejsca potencjalnego upadku oraz planu ewakuacji na wypadek jego zaistnienia.

Wymagania dotyczące wytrzymałości struktury nośnej

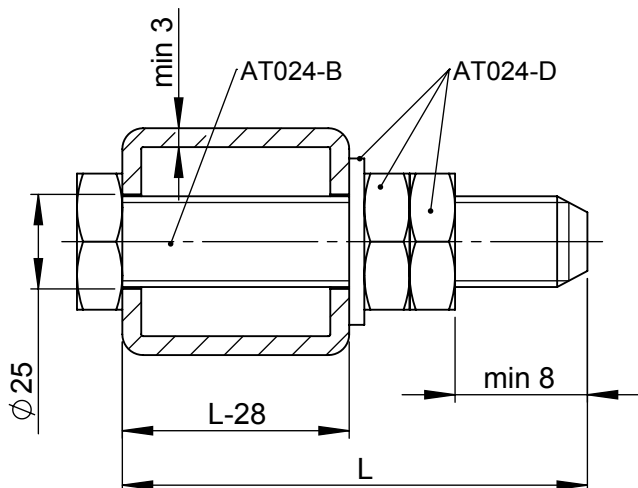
Uwzględniając zapas bezpieczeństwa, zalecana wytrzymałość mocowania kotwy do struktury nośnej powinna wynosić: dla 1 użytkownika - 9kN; dla 2 użytkowników - 10,5kN; dla 3 użytkowników - 12kN. Prawidłowo zamocowane gniazdo, zgodnie z wytycznymi zawartymi w niniejszej instrukcji, przeniesie zakładane obciążenia we wszystkich możliwych kierunkach działania - rys. 3. Gniazdo AT024-B może być instalowane do struktur nośnych wykonanych z różnych materiałów. Warunkiem koniecznym jest aby spełnione były podane w niniejszej instrukcji wymagania, w szczególności dotyczące opisanych niżej struktur wykonanych ze stali i betonu. W przypadku innych materiałów niż przedstawione w niniejszej instrukcji należy zwrócić się do producenta o ustalenie warunków montażu.



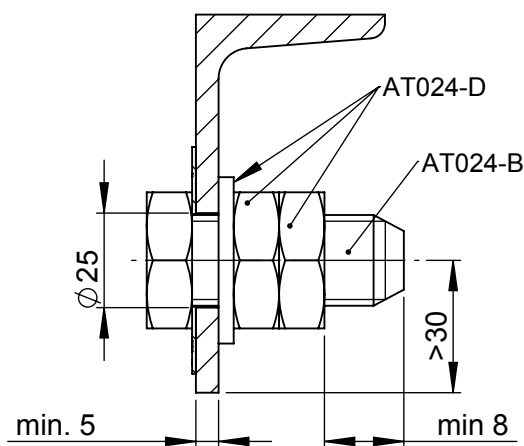
rys. 3 Kierunki obciążania

Instalacja gniazda AT024-B - mocowanie do elementu stalowego

Należy wykonać w stalowej ścianie otwór o średnicy 25mm. Zachować pozostałe parametry zgodnie z rysunkami: 4 i 5. W przypadku elementów wykonanych z innych materiałów należy skontaktować się z producentem kotwy w celu ustalenia metody mocowania.



rys. 4

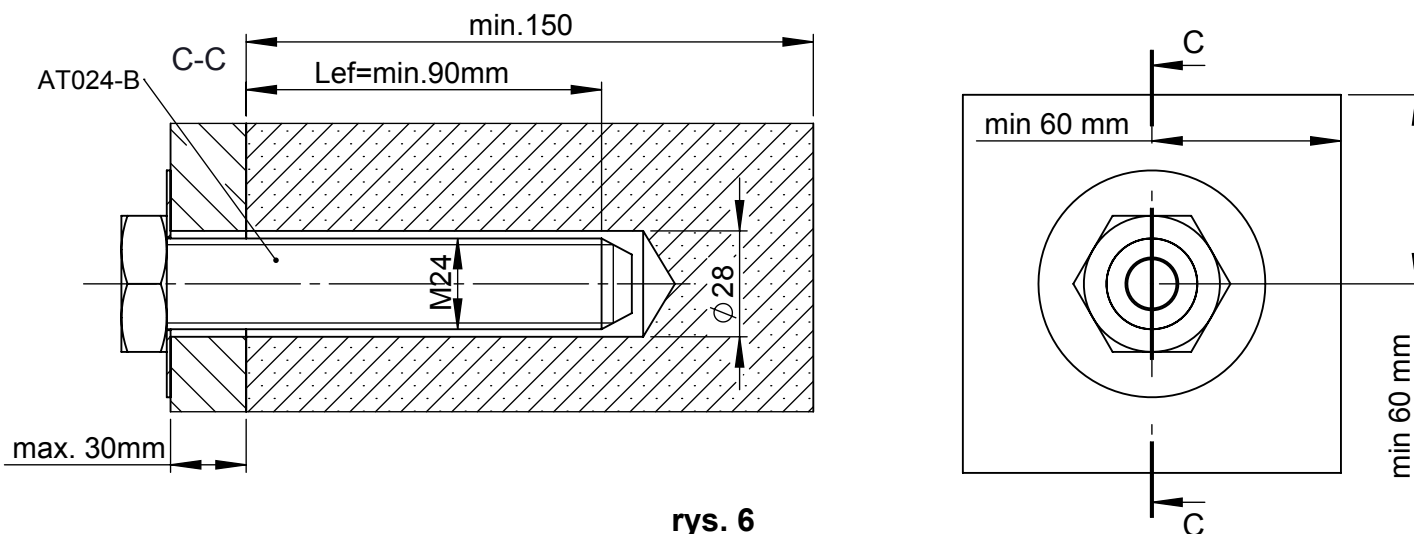


rys. 5

Mocowanie do podłoża betonowego - metodą wklejania

Tuleje gniazd mogą być mocowane tą metodą wyłącznie w betonie konstrukcyjnym - rys. 6. Nie wolno mocować w jastrygach, warstwie betonu wyrównującego, tynku, itp. Podłoże betonowe powinno mieć wytrzymałość odpowiadającą klasie C16/20 wg EN206-1:2003. Powinno być w dobrym stanie i bez pęknięć. Otwór $\varnothing 28\text{mm}$ wykonać techniką wiercenia udarowego. Do kotwienia w betonie zastosować gniazdo o długości nominalnej 100mm. Minimalna efektywna głębokość zakotwienia $L_{ef}=90\text{mm}$. Do efektywnej głębokości kotwienia nie mogą być wliczane grubości tynku lub okładzin w postaci płyt G-K. Minimalna odległość od krawędzi betonu konstrukcyjnego = 60mm.

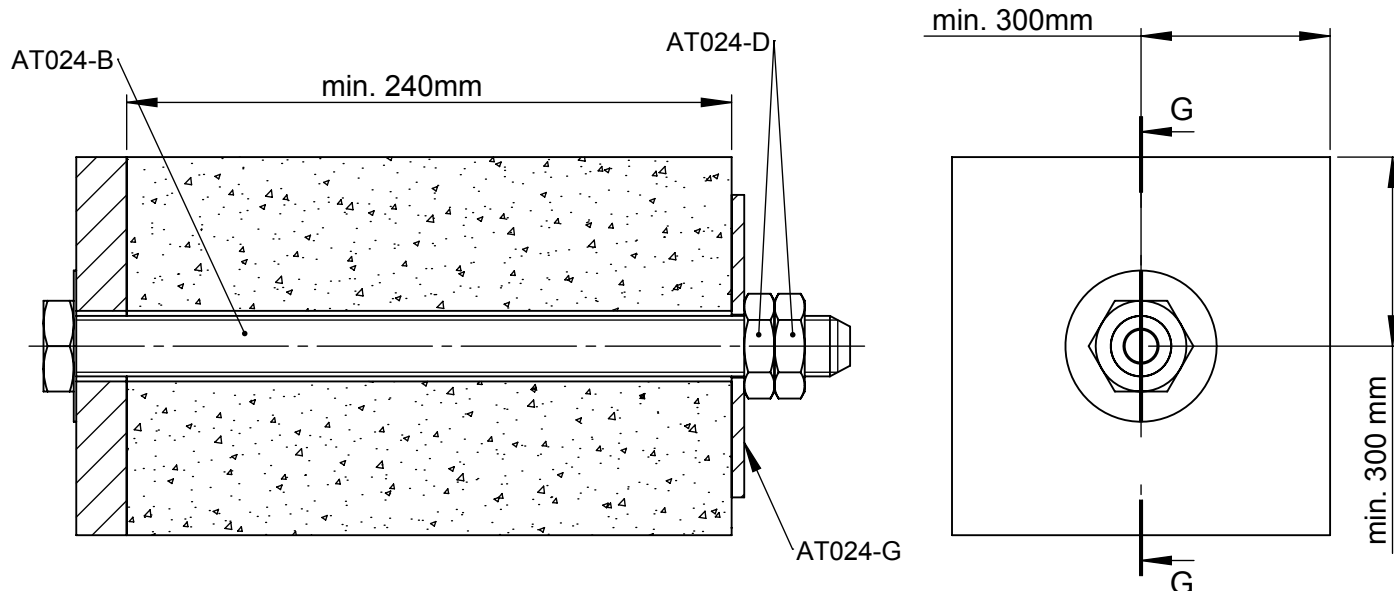
Tuleję gniazda należy mocować za pomocą żywicy injekcyjnej HILTI typ HIT-HY200 lub innej o właściwościach nie gorszych niż podane. Warunki montażu suche. W celu przygotowania otworu do aplikacji żywicy stosować się ściśle do wytycznych HILTI w tym zakresie.



rys. 6

Mocowanie do elementów murowanych z betonu komórkowego lub z cegły.

Mocowanie gniazd AT024-B do podłoża wykonanego z betonu komórkowego lub murowanego z cegły może być wykonane w sposób przedstawiony na rys 7. Minimalna odległość pomiędzy kotwami 300mm. Minimalna grubość muru konstrukcyjnego 240mm. W przypadku betonu komórkowego, materiał w którym jest mocowany element AT024-B powinien charakteryzować się minimalną wytrzymałością na ściskanie równą $2,5\text{N/mm}^2$.



rys. 7

KARTA UŻYTKOWANIA SYSTEMU KOTWICZĄCEGO AT024

Sprzęt ochronny nie posiadający Karty Użytkowania nie może być używany. Przedsiębiorstwo użytkujące sprzęt ochronny jest odpowiedzialne za wydanie i prowadzenie Karty Użytkowania dla posiadanego wyposażenia ochronnego. Karta Użytkowania powinna być prowadzona przez kompetentną osobę, odpowiedzialną za sprzęt ochronny w przedsiębiorstwie. Karta powinna być wypełniona przed pierwszym zastosowaniem sprzętu lub wydaniem do użytkowania. W Karcie należy odnotowywać wszelkie informacje dotyczące: kontroli okresowych, napraw oraz przyczyn wycofania sprzętu z użytkowania. Karta powinna być przechowywana przez cały okres użytkowania wyrobu. Urządzenie lub gniazdo, które zostało obciążone w wyniku upadku z wysokości lub którego stan techniczny budzi wątpliwości powinno być wycofane z użytkowania i poddane szczegółowej kontroli przez uprawniony serwis.

Nazwa / Typ wyposażenia:	Gniazdo typ AT024-B	Ilość	
Numer (numery) seryjny			
Data instalacji (lub przekazania do użytkowania):			
Lokalizacja:			
Nazwa użytkownika:			
Urządzenie współpracujące:	Kotwa wtykana typ AT024-A		

Rejestr przeglądów i napraw

Data	Rodzaj przeglądu / naprawy	Uwagi	Data następnego przeglądu	Nazwisko i podpis osoby serwisującej

Producent:

PROTEKT, 93-403 Łódź, Starorudzka 9,
 tel: +48 42 6802093, e-mail: protekt@protekt.com.pl