

- podczas użytkowania sprzętu należy zwrócić szczególną uwagę na niebezpieczne zjawiska wpływające na działanie sprzętu i bezpieczeństwo użytkownika, a w szczególności na:
 - zapętlanie i przesuwanie się lin na ostrych krawędziach;
 - upadki wahadłowe;
 - przewodnictwo prądu;
 - jakiegokolwiek uszkodzenia jak przecięcia, przetarcia, korozja;
 - oddziaływanie skrajnych temperatur;
 - negatywne oddziaływanie czynników klimatycznych;
 - działanie agresywnych substancji, chemikaliów, rozpuszczalników, kwasów.
- indywidualny sprzęt ochronny musi być transportowany w opakowaniach chroniących go przed uszkodzeniem czy zamoczeniem, np. w torbach wykonanych z tkaniny impregnowanej lub w stalowych lub plastikowych walizkach lub skrzynkach.
- indywidualny sprzęt ochronny należy czyścić i dezynfekować tak aby nie uszkodzić materiału (surowca) z którego wykonane jest urządzenie. Do materiałów włókienniczych (taśmy, liny) należy używać środków czyszczących do delikatnych tkanin. Można czyścić ręcznie lub prać w pralce. Należy dokładnie wypłukać. Części wykonane z tworzyw sztucznych należy myć tylko w wodzie. Zamoczony podczas czyszczenia lub w trakcie użytkowania sprzęt należy dokładnie wysuszyć w warunkach naturalnych, z dala od źródeł ciepła. Części i mechanizmy metalowe (sprężyny, zawiasy, zapadki itp.) mogą być okresowo lekko nasmarowane w celu poprawienia ich działania.
- indywidualny sprzęt ochronny powinien być przechowywany luźno zapakowany, w dobrze wentylowanych suchych pomieszczeniach, zabezpieczony przed działaniem światła, promieniowaniem UV, zapyleniem, ostrymi przedmiotami, skrajnymi temperaturami oraz żrącymi substancjami.

Za wpisy w karcie użytkownika odpowiedzialny jest zakład pracy, w którym dany sprzęt jest użytkowany.

Karta użytkownika powinna być wypełniona przed pierwszym wydaniem sprzętu do użytkownika.

Wszystkie informacje dotyczące sprzętu ochronnego (nazwa, numer seryjny, data zakupu i wprowadzenia do użytkowania, nazwa użytkownika, informacje dotyczące napraw i przeglądów oraz wycofania z użytkowania) muszą być umieszczone w karcie użytkownika danego urządzenia.

Kartę wypełnia osoba odpowiedzialna w zakładzie pracy za sprzęt ochronny.

Nie wolno stosować indywidualnego sprzętu ochronnego nie posiadającego wypełnionej karty użytkownika.

KARTA UŻYTKOWNIKA

| | | | |
|---------------------------|--|---------------------------------|--|
| NAZWA URZĄDZENIA MODEL | | NR KATALOGOWY | |
| NUMER URZĄDZENIA | | DATA PRODUKCJI | |
| NAZWA UŻYTKOWNIKA | | | |
| DATA ZAKUPU | | DATA PRZEKAZANIA DO UŻYTKOWNIKA | |

PRZEGLĄDY TECHNICZNE

| | DATA PRZEGLĄDU | PRZYCZYNY PRZEPROWADZENIA PRZEGLĄDU LUB NAPRAWY | ODNOTOWANE USZKODZENIA, PRZEPROWADZONE NAPRAWY, INNE UWAGI | DATA NASTĘPNEGO PRZEGLĄDU | PODPIS OSOBY ODPOWIEDZIALNEJ |
|---|----------------|---|--|---------------------------|------------------------------|
| 1 | | | | | |
| 2 | | | | | |
| 3 | | | | | |
| 4 | | | | | |

Certyfikat europejski wykonano w CETE APAVE SUDEUROPE, BP 193, 13322 Marseille, France - 0082

PROTEKT, 93-403 ŁÓDŹ, ul. Starorudzka 9, TEL.: (+48 42) 680 20 83, FAX: (+48 42) 680 20 93, e-mail: protekt@protekt.com.pl



Instrukcja użytkownika

Przed zastosowaniem zapoznać się dokładnie z instrukcją użytkownika



CE 0082 EN 795:1996 Klasa B

ZACZEP ST020

Certyfikat europejski wykonano w CETE APAVE SUDEUROPE, BP 193, 13322 Marseille, France - 0082

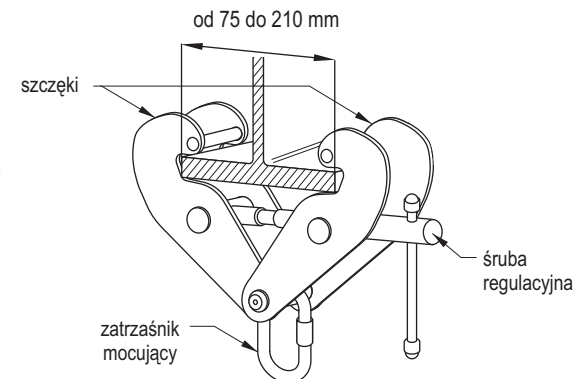
OPIS URZĄDZENIA

Zaczepek ST020 jest elementem indywidualnego sprzętu chroniącego przed upadkiem z wysokości. Zaczepek ST020 powinien być stosowany jako przenośne urządzenie zaczepowe sprzętu chroniącego przed upadkiem z wysokości. Zaczepek spełnia wymagania normy EN 795 klasa B. Zaczepek ST020 może być mocowany do belki zaczepowej trwale zamocowanej do konstrukcji stałej.

Zaczepek może być stosowany z belkami o szerokości od 75 mm do 210 mm.

Zaczepek ST020 stanowi zabezpieczenie dla jednej osoby.

Zaczepek ST020 jest wykonany ze stali.



OKRES UŻYTKOWNIA

Po każdym 12 miesiącach użytkowania, zaczepek należy wycofać z użytkowania i w celu przeprowadzenia przeglądu okresowego. Urządzenie użytkowane w szczególnie niekorzystnych warunkach zewnętrznych takich jak np. duża wilgotność, zaolejone środowisko, skrajnie wysokie lub niskie temperatury lub bardzo częsta eksploatacja powinno być poddawane przeglądom okresowym częściej. Przegląd okresowy może być wykonany przez wykwalifikowaną osobę, posiadającą odpowiednią wiedzę w tym zakresie, odpowiedzialną w zakładzie pracy za sprzęt ochronny. Przegląd okresowy może także być wykonany przez producenta urządzenia lub jego upoważnionego przedstawiciela. Przeglądowi podlegają wszystkie elementy składowe zaczepu pod względem uszkodzeń mechanicznych, termicznych, chemicznych, nadmiernego zużycia lub nieprawidłowego działania.

Po upływie pierwszych pięciu lat użytkowania zaczepek musi zostać wykonany szczegółowy przegląd fabryczny. Przegląd fabryczny może być wykonany wyłącznie przez producenta urządzenia lub jego upoważnionego przedstawiciela.

Podczas przeglądu fabrycznego zostanie określony czas użytkowania zaczepu, aż do następnego przeglądu fabrycznego. Wszelkie informacje dotyczące przeglądów okresowych muszą być odnotowane w karcie użytkownika urządzenia.

WYCOFANIE Z UŻYTKOWNIA

Zaczepek musi być natychmiast wycofany z użytkowania i przesłany do producenta lub jego upoważnionego przedstawiciela, w celu przeprowadzenia szczegółowego przeglądu fabrycznego, jeżeli brał udział w powstrzymaniu spadania.

Zaczepek musi być natychmiast wycofany z użytkowania i przesłany do producenta lub jego upoważnionego przedstawiciela, w celu przeprowadzenia szczegółowego przeglądu fabrycznego, jeżeli pojawią się jakiegokolwiek wątpliwości co do poprawnego działania urządzenia.

Zabronione jest wykonywanie jakichkolwiek napraw lub modyfikacji zaczepu we własnym zakresie.

OPIS ZNAKOWANIA

ZACZEP _____ nazwa urządzenia
AT120 _____ numer katalogowy

NUMER SER.JNY: 00003 _____ numer seryjny urządzenia
DATA PRODUKCJI: 02/2008 _____ miesiąc/rok produkcji



uwaga: przeczytaj instrukcję

CE 0082

numer jednostki notyfikowanej nadzorującej produkcję urządzenia

EN 795:1996 KLASA B

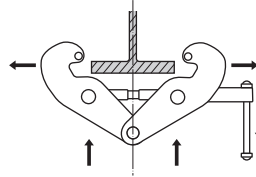
norma europejska (numer/rok/klasa)



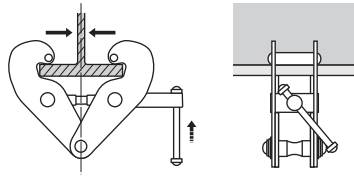
oznaczenie producenta lub dystrybutora

MOCOWANIE ZACZĘPU

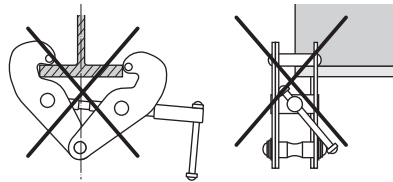
1. Belka, na której ma być zainstalowany zaczep ST020, musi być zamontowana do konstrukcji stałej i mieć minimalną wytrzymałość statyczną 10 kN. Belka musi być zamocowana w płaszczyźnie poziomej, nad użytkownikiem. Nie wolno stosować zaczepu na pionowych lub skośnych belkach. Kształt i konstrukcja belki musi uniemożliwić samoistne odłączenie się zaczepu. Trwałość mocowania oraz wytrzymałość belki musi być sprawdzona i potwierdzona przez wykwalifikowanego technika.



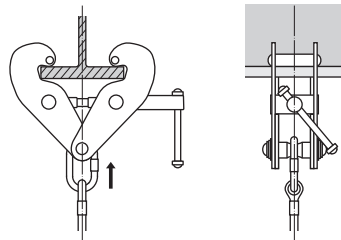
2. Otworzyć (rozkręcić) szczęki zaczepu. Założyć zaczep na belkę.



3. Zamknąć szczęki zaczepu na belce przy pomocy śruby regulacyjnej. Szczęki zaczepu muszą być zamknięte na belce symetrycznie. Należy upewnić się, że zaczep jest trwale zamocowany na belce i nie ma możliwości samoistnego odłączenia się zaczepu.

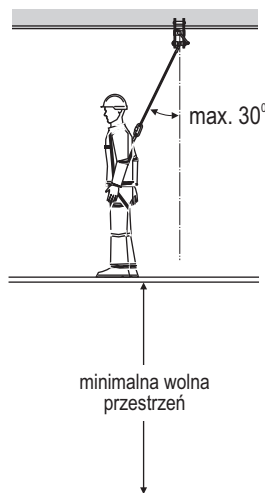


4. Dołączyć urządzenie chroniące przed upadkiem z wysokości do ogniwa zaczepowego przy pomocy atestowanego łącznika zgodnego z EN 362.



5. Dołączyć urządzenie chroniące przed upadkiem z wysokości do punktu zaczepowego atestowanych szelek bezpieczeństwa zgodnych z EN 361. Punkt zaczepowy szelek musi być oznakowany wielką literą "A".

6. W celu uniknięcia zderzenia się pracownika podczas powstrzymywania upadku z wystającymi przedmiotami czy elementami konstrukcyjnymi lub uderzenia w ziemię należy pod stanowiskiem pracy zachować minimalną wolną przestrzeń zgodną z instrukcjami użytkownika zastosowanego sprzętu chroniącego przed upadkiem.



4. Lina robocza urządzenia chroniącego przed upadkiem powinna być napięta, bez zwisu. Skrócona zostaje w ten sposób droga swobodnego spadku podczas powstrzymywania upadku.

5. Dopuszczalne odchylenia liny roboczej urządzenia chroniącego przed upadkiem z wysokości od pionu wynosi 30°.

GŁÓWNE ZASADY UŻYTKOWANIA INDYWIDUALNEGO SPRZĘTU OCHRONNEGO

- indywidualny sprzęt ochronny powinien być stosowany wyłącznie przez osoby przeszkolone w zakresie jego stosowania.
- indywidualny sprzęt ochronny nie może być stosowany przez osoby, których stan zdrowia może wpłynąć na bezpieczeństwo podczas codziennego stosowania lub w trybie ratunkowym.
- należy przygotować plan akcji ratunkowej, który można będzie zastosować w przypadku wystąpienia takiej potrzeby.
- zabronione jest wykonywanie jakichkolwiek modyfikacji w sprzęcie bez pisemnej zgody producenta.
- jakiegokolwiek naprawy sprzętu mogą być wykonywane jedynie przez producenta sprzętu lub jego upoważnionego do tego przedstawiciela.
- indywidualny sprzęt ochronny nie może być używany niezgodnie ze swoim przeznaczeniem.
- indywidualny sprzęt ochronny jest sprzętem osobistym i powinien być używany przez jedną osobę.
- przed użyciem upewnij się czy wszystkie elementy sprzętu tworzącego system chroniący przed upadkiem współpracują ze sobą prawidłowo. Okresowo sprawdzaj połączenia i dopasowanie składników sprzętu w celu uniknięcia ich przypadkowego rozluźnienia lub rozłączenia.
- zabronione jest stosowanie zestawów sprzętu ochronnego, w którym funkcjonowanie jakiegokolwiek składnika sprzętu jest zakłócone przez działanie innego.
- wszystkie elementy sprzętu chroniącego przed upadkiem z wysokości muszą być zgodne z odpowiednimi przepisami i instrukcjami użytkownika sprzętu oraz obowiązującymi normami:
 - EN 361 - dla szelek bezpieczeństwa
 - EN 353-1, EN 353-2, EN 354, EN 355, EN 360, EN 362 - dla systemów powstrzymywania spadania
 - EN 795 - dla punktów kotwiczenia sprzętu (punktów konstrukcji stałej)
 - EN 358 - dla systemów do pracy "w podparciu"
- przed każdym użyciem indywidualnego sprzętu ochronnego należy dokonać jego dokładnych oględzin w celu sprawdzenia jego stanu i poprawnego działania. Oględzin dokonuje użytkownik urządzenia.
- podczas oględzin należy sprawdzić wszystkie elementy sprzętu zwracając szczególną uwagę na jakiegokolwiek uszkodzenia, nadmierne zużycie, korozję, przetarcia, przecięcia oraz nieprawidłowe działanie. Należy zwrócić szczególną uwagę w poszczególnych urządzeniach:
 - w szelkach bezpieczeństwa i pasach do nadawania pozycji na klamry, elementy regulacyjne, punkty (klamry) zaczepowe, taśmy, szwy, szlufki;
 - w amortyzatorach bezpieczeństwa na pętle zaczepowe, taśmę, szwy, obudowę, łączniki;
 - w linkach i prowadnicach włókienniczych na linę, pętle, kausze, łączniki, elementy regulacyjne, zaploty;
 - w linkach i prowadnicach stalowych na linę, druty, zaciski, pętle, kausze, łączniki, elementy regulacyjne;
 - w urządzeniach samohamownych na linę lub taśmę, prawidłowe działanie związka i mechanizmu blokującego, obudowę, amortyzator, łączniki;
 - w urządzeniach samozaciskowych na korpus urządzenia, prawidłowe przesuwanie się po prowadnicy, działanie mechanizmu blokującego, rolki, śruby i nity, łączniki, amortyzator bezpieczeństwa;
 - w łącznikach (zatrzasknikach) na korpus nośny, nitowanie, zapadkę główną, działanie mechanizmu blokującego.
- przynajmniej raz w roku, po każdym 12 miesiącach użytkowania indywidualny sprzęt ochronny musi być wycofany z użytkowania w celu wykonania dokładnego przeglądu okresowego. Przegląd okresowy może być wykonany przez osobę odpowiedzialną w zakładzie pracy za przeglądy okresowe sprzętu ochronnego i przeszkoloną w tym zakresie. Przeglądy okresowe mogą być wykonywane także przez producenta sprzętu albo osobę lub firmę upoważnioną przez producenta. Należy sprawdzić dokładnie wszystkie elementy sprzętu zwracając szczególną uwagę na jakiegokolwiek uszkodzenia, nadmierne zużycie, korozję, przetarcia, przecięcia oraz nieprawidłowe działanie (patrz poprzedni punkt). W niektórych przypadkach jeżeli sprzęt ochronny ma skomplikowaną i złożoną konstrukcję jak np. urządzenia samohamowne, przeglądy okresowe mogą być wykonywane jedynie przez producenta sprzętu lub jego upoważnionego przedstawiciela. Po przeprowadzeniu przeglądu okresowego zostanie określona data następnego przeglądu.
- regularne przeglądy okresowe są zasadniczą sprawą jeżeli chodzi o stan sprzętu i bezpieczeństwo użytkownika, które zależy od pełnej sprawności i trwałości sprzętu.
- podczas przeglądu okresowego należy sprawdzić czytelność wszystkich oznaczeń sprzętu ochronnego (cecha danego urządzenia).
- wszystkie informacje dotyczące sprzętu ochronnego (nazwa, numer seryjny, data zakupu i wprowadzenia do użytkowania, nazwa użytkownika, informacje dotyczące napraw i przeglądów oraz wycofania z użytkowania) muszą być umieszczone w karcie użytkownika danego urządzenia. Za wpisy w karcie użytkownika odpowiedzialny jest zakład pracy, w którym dany sprzęt jest użytkowany. Kartę wypełnia osoba odpowiedzialna w zakładzie pracy za sprzęt ochronny. Nie wolno stosować indywidualnego sprzętu ochronnego nie posiadającego wypełnionej karty użytkownika.
- jeżeli sprzęt jest sprzedawany poza obszar kraju pochodzenia, dostawca sprzętu musi wyposażyć sprzęt w instrukcję użytkowania, konserwacji oraz informacje dotyczące przeglądów okresowych i napraw sprzętu w języku obowiązującym w kraju, w którym sprzęt będzie użytkowany.
- indywidualny sprzęt ochronny musi być natychmiast wycofany z użytkowania jeżeli pojawią się jakiegokolwiek wątpliwości co do stanu sprzętu lub jego poprawnego działania. Ponowne wprowadzenie sprzętu do użytkowania może nastąpić po przeprowadzeniu szczegółowego przeglądu przez producenta sprzętu i wyrażeniu jego pisemnej zgody na ponowne użycie sprzętu.
- indywidualny sprzęt ochronny musi być wycofany z użytkowania i poddany kasacji (zostać trwale zniszczony) jeżeli brał udział w powstrzymaniu spadania.
- tylko szelki bezpieczeństwa zgodne z EN 361 są jedynym dopuszczalnym urządzeniem służącym do utrzymywania ciała w indywidualnym sprzęcie chroniącym przed upadkiem z wysokości.
- system chroniący przed upadkiem z wysokości można dołączać wyłącznie do punktów (klamr, pętli) zaczepowych szelek bezpieczeństwa oznaczonych wielką literą "A".
- punkt (urządzenie) kotwiczenia sprzętu chroniącego przed upadkiem z wysokości powinien mieć stabilną konstrukcję i położenie ograniczające możliwość wystąpienia upadku oraz minimalizującą długość swobodnego spadku. Punkt kotwiczenia sprzętu powinien znajdować się powyżej stanowiska pracy użytkownika. Kształt i konstrukcja punktu kotwiczenia sprzętu musi zapewnić trwałe połączenie sprzętu i nie może doprowadzić do jego przypadkowego rozłączenia. Zalecane jest stosowanie certyfikowanych i oznaczonych punktów kotwiczenia sprzętu zgodnych z EN 795.
- obowiązkowo należy sprawdzić wolną przestrzeń pod stanowiskiem pracy, na którym będziemy używać indywidualnego sprzętu chroniącego przed upadkiem z wysokości w celu uniknięcia uderzenia w obiekty lub niższą płaszczyznę podczas powstrzymywania upadku. Wartość wymaganej wolnej przestrzeni pod miejscem pracy należy sprawdzić w instrukcji użytkownika sprzętu ochronnego, który zamierzamy