

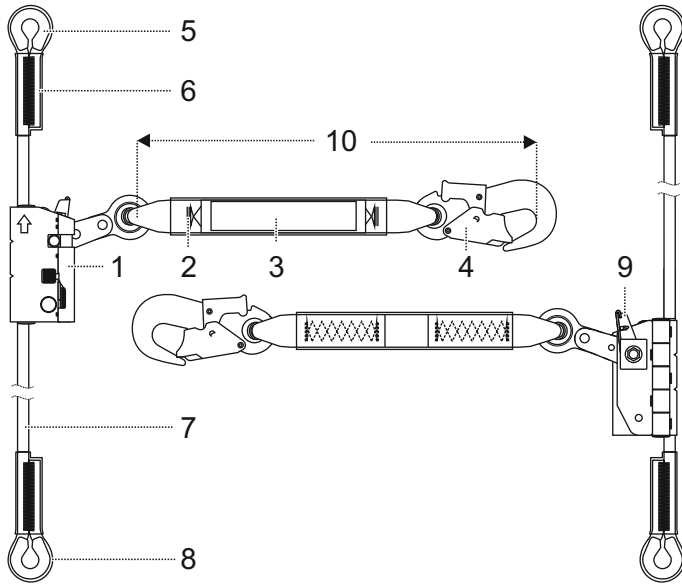
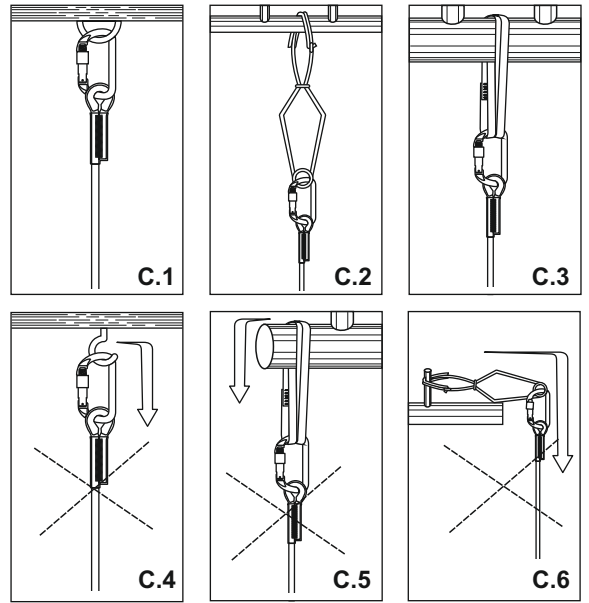
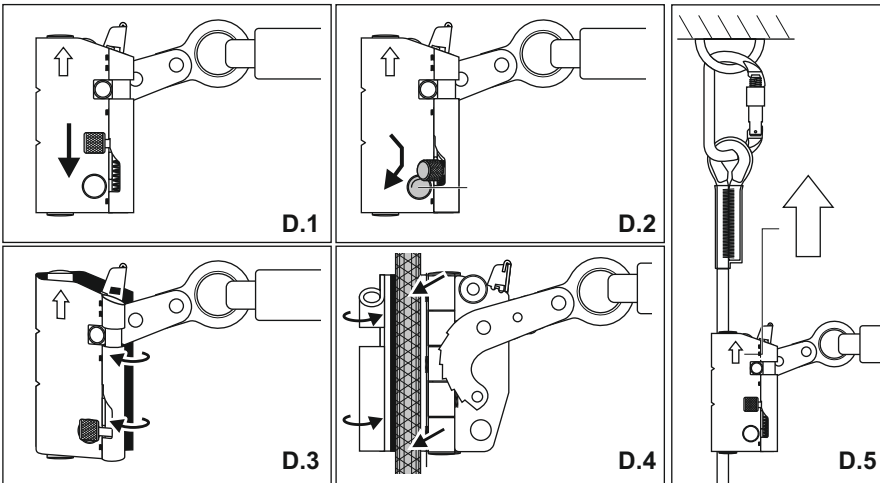
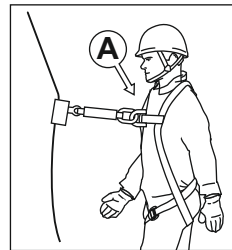
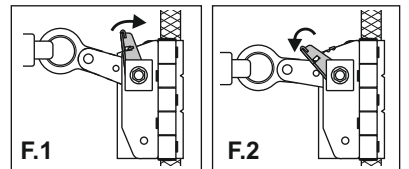
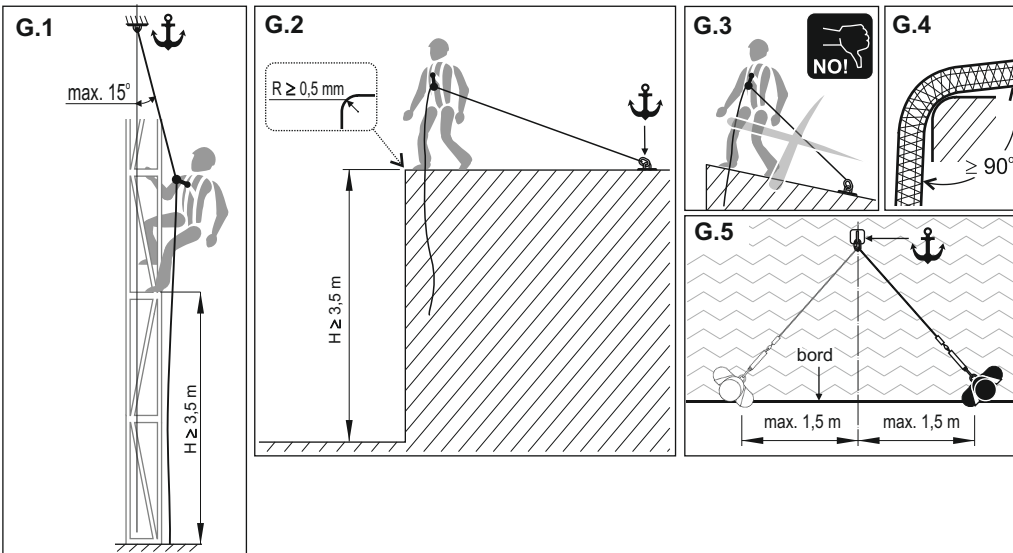
A**PROTEKT**

CE 0082

EN353-2:2002

+ VG11 11.075

FR Antichute mobile avec dispositif d'assurage flexible

B**C****D****E****F****G****H**

- a ANTICHUTE MOBILE
- b **AC10 ED**
- c EN 353-2:2002
- d **CE 0082**
- e
- f
- g
- h **VG11 11.075**
- i max. 100 kg Ø 14 mm
- j N° de.cat. AC 100 ED
- k Date de fabrication: MM.YYYY Numéro de série: XXXXXXXXXX
- l
- m **CORDE DE TRAVAIL**
- n **AC100ED xx**
- o **DIAMÈTRE: ø14 mm**
- p **Longueur: xx m**
- r **PROTEKT**

FR – ATTENTION : Avant toute utilisation de l'équipement, il faut lire attentivement le présent mode d'emploi.

A. DESCRIPTION

L'antichute mobile avec dispositif d'assurage flexible AC010 constitue un composant de l'équipement de protection individuelle contre les chutes de hauteur. Le dispositif est conforme à la norme EN 353-2. Le dispositif AC010ED est destiné à être utilisé avec les dispositifs d'assurage en polyester (cordes de travail) d'un diamètre de 14 mm possédant le numéro de catalogue AC010ED. Le dispositif AC010ED est destiné à la protection d'un seul travailleur pesant 100 kg au maximum. L'antichute mobile équipée d'un dispositif d'assurage flexible AC010ED est certifiée conforme aux exigences du document VG11 11.075 (non couvertes par la réglementation relative au marquage CE) pour un usage en position horizontale, afin de prévenir les chutes par le bord. Dans les essais de conformité, on a utilisé une barre lisse en acier d'un rayon $r = 0,5$ mm. Dans le cadre des essais précités, il a été déterminé que le dispositif peut être utilisé sur des bords similaires, par ex. sur des profils en acier laminés, des poutres en bois ou des attiques arrondies.

B. ÉLÉMENTS

1. Coulisseau en acier
2. Absorbeur d'énergie fabriqué en polyamide
3. Caractéristique du dispositif
4. Connecteur de l'absorbeur d'énergie
5. Extrémité supérieure de la corde de travail avec cosse
6. Étiquette d'identité de la corde de travail
7. Corde de travail gainée en polyester d'un diamètre de 14 mm
8. Extrémité inférieure de la corde de travail avec cosse
9. Levier de blocage du coulisseau.
10. 44 cm – longueur maximale de l'absorbeur d'énergie avec connecteur

C. CONNEXION DE LA CORDE DE TRAVAIL AU POINT STRUCTUREL FIXE

Le dispositif d'assurage (corde de travail) doit être raccordé au point structurel fixe à l'aide d'un connecteur ou d'un dispositif d'ancrage conforme à la norme EN 362 (C.1 et C.2) ou EN 795 (C.3). La résistance statique du point structurel fixe doit s'élever à au moins 12 kN. La forme et la construction du point structurel fixe devraient empêcher toute déconnexion spontanée du dispositif (C.4, C.5, C.6). Il est conseillé d'utiliser des points d'ancrage certifiés conformes à la norme EN 795.

D. MONTAGE DU COULISSEAU SUR LA CORDE DE TRAVAIL

- D.1 Tirer vers le bas la goupille sécurisant le coulisseau
- D.2 Appuyer sur le bouton de sécurité
- D.3 Ouvrir les parois du coulisseau
- D.4 Insérer le support d'assurage dans la paroi avant courbée du coulisseau. Fermer les parois du dispositif.
- D.5 Une fois les parois fermées, le coulisseau se bloquera automatiquement. La flèche se trouvant sur la paroi avant du dispositif d'assurage doit pointer vers le haut, en direction de l'extrémité de la corde de travail, vers le point d'ancrage.

E. CONNEXION DU COULISSEAU AU HARNAIS DE SÉCURITÉ

Le connecteur du coulisseau doit être connecté à la boucle d'attelage du harnais de sécurité marquée de la lettre A majuscule. Il est conseillé d'utiliser la boucle d'attelage avant. Le harnais de sécurité doit répondre aux exigences de la norme EN 361.

F. TRAVAIL SUR UN POSTE DONNÉ

Pendant le travail sur un poste de travail donné, le coulisseau doit être déplacé à la main au-dessus de l'utilisateur et bloqué à la position qui convient sur la corde de travail. Cela entraînera le blocage du mécanisme à un endroit précis, ce qui fera que le poids total de l'utilisateur n'augmentera pas. Blocage du coulisseau

- F.1 Relâcher le ressort du levier de blocage
- F.2 Pousser à fond le levier de blocage

G. RÈGLES DE BASE CONCERNANT LE TRAVAIL AVEC LE DISPOSITIF AC010 ED

G.1 Afin d'assurer un arrêt de chutes sûr, il faut laisser sous l'utilisateur un espace libre H d'au moins 3,5 m. L'utilisation d'une corde de travail d'une longueur dépassant 20 m nécessite une augmentation de l'espace libre sous l'utilisateur correspondant à 5% de la longueur du dispositif. Lorsque le dispositif d'assurage est fixé au point d'ancrage se trouvant directement en ligne verticale au-dessus de l'utilisateur, alors l'écart maximal admis de la corde de travail par rapport à la ligne verticale est de 15° par rapport à la ligne du point structurel fixe pendant les déplacements de l'utilisateur sur le plan horizontal.

G.2 Le dispositif a été testé conformément aux exigences VG11 11.075. Il peut être utilisé dans les situations où l'utilisateur se déplace sur le plan horizontal aux endroits où il existe un risque de chute par le bord (par exemple sur les toits plats). Le rayon du bord doit être d'au moins 0,5 mm. Si le bord est tranchant où s'il y a un risque d'endommager la corde, par exemple s'il y a des bavures à sa surface, il faut utiliser une protection adéquate pour ce bord.

G.3 Le point d'ancrage du dispositif d'assurage (la corde de travail) ne peut pas se trouver plus bas que les pieds de l'utilisateur.

G.4 L'angle d'écart du dispositif d'assurage sur le bord pendant l'arrêt d'une chute doit être d'au moins 90°.

G.5 Pendant le travail, l'antichute mobile doit être utilisée de manière à ce que la corde ne soit pas trop relâchée. La longueur de l'antichute mobile peut être adaptée (en déplaçant le coulisseau sur le dispositif d'assurage), si l'utilisateur se déplace en direction d'un bord par lequel il risque de tomber. Afin d'éliminer le risque d'effet de pendule pendant la chute, l'utilisateur peut se déplacer sur le plan horizontal pas plus loin qu'à 1,5 m dans les deux sens par rapport à l'axe vertical du point d'ancrage. Dans le cas contraire, au lieu d'utiliser un point structurel fixe, il faut faire appel à un dispositif d'ancrage conforme à la norme EN795 type C ou type D. Lorsqu'on utilise une corde d'ancrage horizontale conforme aux exigences de la norme EN 795 type C, il faut prendre en compte l'écart possible, qui influera sur la taille de l'espace libre H sous le poste de travail. Il faut prendre en compte tous les renseignements contenus dans le mode d'emploi de la corde d'ancrage horizontale.

ATTENTION : Lorsque l'utilisateur monte ou descend sur les 2 premiers mètres au-dessus du niveau du sol, il peut ne pas être protégé de manière correcte contre la collision avec le sol en cas de chute, il est donc important de rester particulièrement prudent pendant le travail à une telle hauteur.

Après une chute par le bord, il existe un risque de traumatisme pendant l'arrêt de la chute, lorsque l'utilisateur heurte une partie du bâtiment ou de la structure. Gardant de telles circonstances à l'esprit, il faut mettre en place des procédures de sauvetage spéciales et les tester dans le cadre d'exercices.

H. MARQUAGE

- a) type de dispositif
- b) numéro de catalogue
- c) numéro et année d'établissement des normes européennes applicables à l'équipement

- d) marquage CE et numéro de l'organisme notifié responsable pour le contrôle du processus de fabrication
- e) lire attentivement le mode d'emploi avant toute utilisation
- f) admis à l'usage sur le plan vertical
- g) admis à l'usage sur le plan horizontal / pour prévenir les chutes au-delà d'un bord, conformément aux exigences de la fiche VG.11 11.075
- h) le dispositif d'assurage (la corde de travail) ne doit pas être tendu sur des bords tranchants
- i) charge nominale maximale
- j) diamètre et numéro de catalogue du dispositif d'assurage (corde de travail) destiné à être utilisé avec l'antichute mobile AC010ED.
- k) mois et année de fabrication
- l) numéro de série de l'antichute mobile
- m) dénomination du support d'assurage
- n) numéro de catalogue du dispositif d'assurage – la valeur xx correspond à la longueur
- o) diamètre du dispositif d'assurage
- p) longueur du dispositif d'assurage
- r) marquage fabricant

I. CONTRÔLES PÉRIODIQUES

Le dispositif doit être soumis à un contrôle tous les 12 mois à compter de sa première utilisation. Les contrôles périodiques doivent être effectués exclusivement par une personne compétente, possédant le savoir et les capacités requis pour procéder aux contrôles périodiques de dispositifs de protection individuelle. En fonction du type de travail à effectuer et de l'environnement de travail, il peut s'avérer nécessaire de procéder aux contrôles plus fréquemment que tous les 12 mois. Chaque contrôle périodique doit être inscrit dans la carte d'utilisation du dispositif.

G. DURÉE DE VIE MAXIMALE DU DISPOSITIF

La durée d'utilisation d'un coulisseau ne présentant aucun dysfonctionnement est illimitée, à condition que l'absorbeur d'énergie soit remplacé après 10 ans d'utilisation. La durée d'utilisation maximale pour l'absorbeur d'énergie et le dispositif d'assurage (corde de travail) est de 10 ans.

H. MISE HORS D'USAGE

Le dispositif (le coulisseau avec le dispositif d'assurage) doit être immédiatement mis hors d'usage et détruit s'il a servi à arrêter une chute ou s'il a été déterminé, dans le cadre d'un contrôle, qu'il ne peut plus continuer à être utilisé, ou encore si un quelconque doute se présente concernant son état technique.

ATTENTION : La durée de vie maximale du dispositif dépend du degré d'utilisation et des conditions environnantes. L'utilisation du dispositif en conditions difficiles, dans un environnement marin ou dans les lieux présentant des bords tranchants, sous l'effet de températures élevées ou de substances ayant une action nuisible, etc. peut provoquer la nécessité de mettre fin à l'utilisation du dispositif dès la première utilisation.

I. RÈGLES DE BASE POUR LES UTILISATEURS DE L'ÉQUIPEMENT INDIVIDUEL DE PROTECTION CONTRE LES CHUTES DE HAUTEUR

- L'équipement de protection individuelle peut être utilisé uniquement par des personnes compétentes et formées en matière de sécurité.
- L'équipement de protection individuelle ne peut pas être utilisé par des personnes dont l'état de la santé pourrait constituer un danger supplémentaire pour leur propre sécurité pendant l'utilisation normale ou une action de sauvetage.
- Pour chacun des postes de travail, il faut mettre en place un plan de sauvetage, en prenant en compte tous les dangers potentiels.
- Lorsqu'on se retrouve en suspension dans l'équipement de protection individuelle (par exemple après l'arrêt d'une chute), il faut faire attention aux symptômes du traumatisme de suspension.
- Pour éviter les symptômes du traumatisme de suspension, il faut s'assurer qu'un plan de sauvetage approprié pourra être implémenté. Il est conseillé d'utiliser des étriers pour les pieds.
- Il est interdit d'effectuer des modifications au niveau de la structure de l'équipement sans l'accord écrit préalable du fabricant.
- Toute réparation ne peut être effectuée que par le fabricant de l'équipement ou par une personne autorisée par lui.
- L'équipement de protection individuelle ne peut être utilisé en dehors des limites concernant son exploitation, ni à des fins autres que celles découlant de sa destination.
- L'équipement de protection individuelle doit être utilisé par une seule personne désignée. Avant toute utilisation, il faut s'assurer que les éléments composant le sous-ensemble de liaison et d'amortissement sont compatibles. Il faut contrôler de manière régulière les raccordements et les réglages des éléments de l'équipement pendant l'utilisation, afin d'éviter tout relâchement ou déconnexion accidentelle.
- Il est interdit de connecter des éléments d'équipement lorsque le fonctionnement sûr d'un des éléments influe sur ou trouble le fonctionnement sûr d'un autre élément.
- Avant chaque utilisation de l'équipement de protection individuelle, il faut obligatoirement procéder à une revue initiale de cet équipement par rapport à son bon fonctionnement, de manière à s'assurer que son état permet de l'utiliser en toute sécurité.
- Pendant la revue initiale de l'équipement, il faut obligatoirement examiner tous ses éléments, afin d'y déceler d'éventuels dommages, des traces éventuelles d'usure, de corrosion, des abrasions, coupures ou un éventuel dysfonctionnement, et examiner notamment :
 - pour les harnais et les ceintures de sécurité – les boucles, les éléments de réglage, les points d'ancrage, les sangles, les coutures, les nœuds ;
 - pour les amortisseurs de sécurité – les nœuds d'ancrage, les sangles, les coutures, le revêtement, les mousquetons ;
 - pour les cordes textiles ou les cordes de sécurité – la corde, les nœuds, les cosses, les mousquetons, les éléments d'ancrage, les torons ;
 - pour les cordes en acier ou les cordes de sécurité – la corde, les torons, les serre-câbles, les records, les nœuds, les cosses, les éléments de réglage ;
 - dans les dispositifs à rappel automatique – la corde ou la sangle, le fonctionnement correct du mécanisme de déroulage et du frein, le boîtier, les absorbeurs d'énergie, le mousqueton ;
 - dans les antichutes mobiles avec guides – faire attention au corps de de l'antichute à rappel automatique, au fonctionnement du mécanisme coulissant, au fonctionnement du mécanisme de blocage, aux soudures et vis, au mousqueton, à l'absorbeur d'énergie ;
 - pour les composants en métal (les connecteurs, les crochets, les points d'ancrage) – le corps principal, les soudures, le cliquet, le fonctionnement du mécanisme de blocage.
- Tous les 12 mois d'utilisation, l'équipement de protection individuelle doit être mis hors d'utilisation pour qu'il soit possible de le soumettre à un contrôle périodique. Les contrôles périodiques doivent être effectués par une personne compétente, possédant le savoir et les capacités requis pour procéder aux contrôles périodiques de dispositifs de protection individuelle. Le contrôle périodique peut être effectué aussi bien par le fabricant que par l'entité autorisée par celui-ci.
- Dans le cas de certains types d'équipement à structure complexe, par exemple certains types d'antichutes à rappel automatique, les contrôles annuels ne peuvent être effectués que par le fabricant ou une entité désignée par celui-ci.

