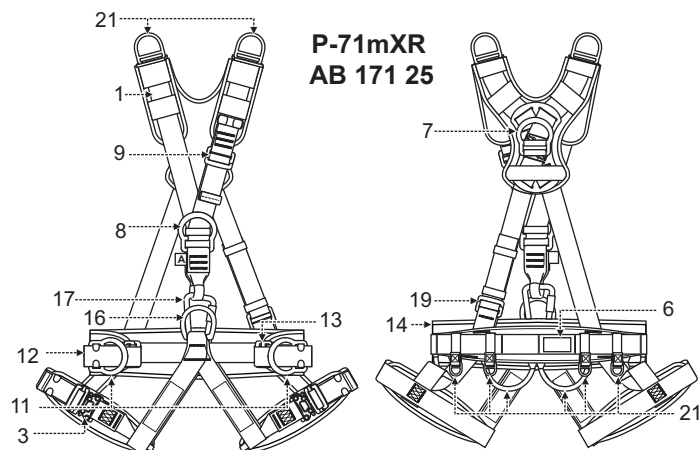
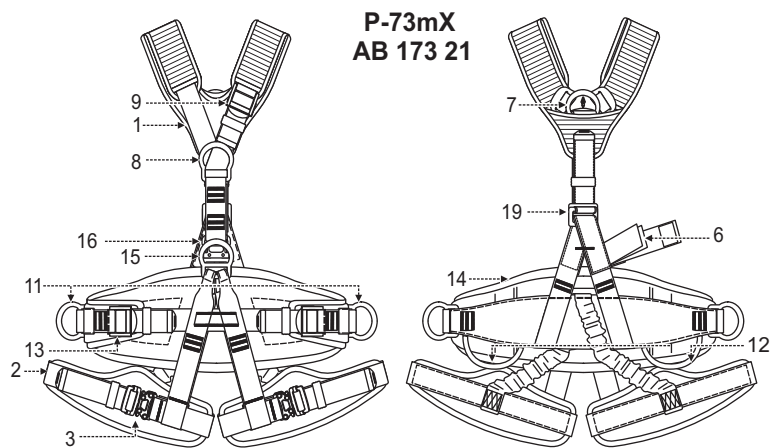
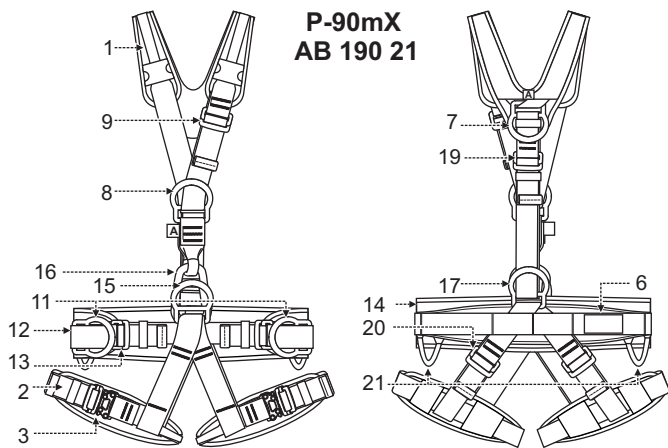
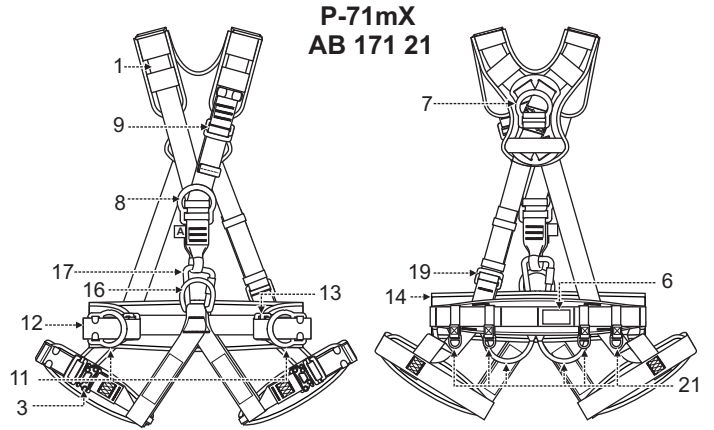
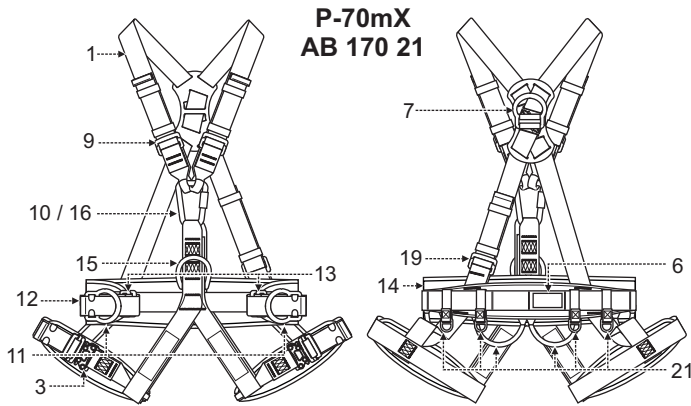
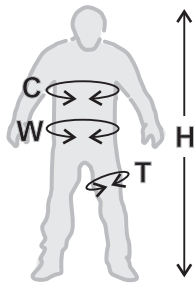
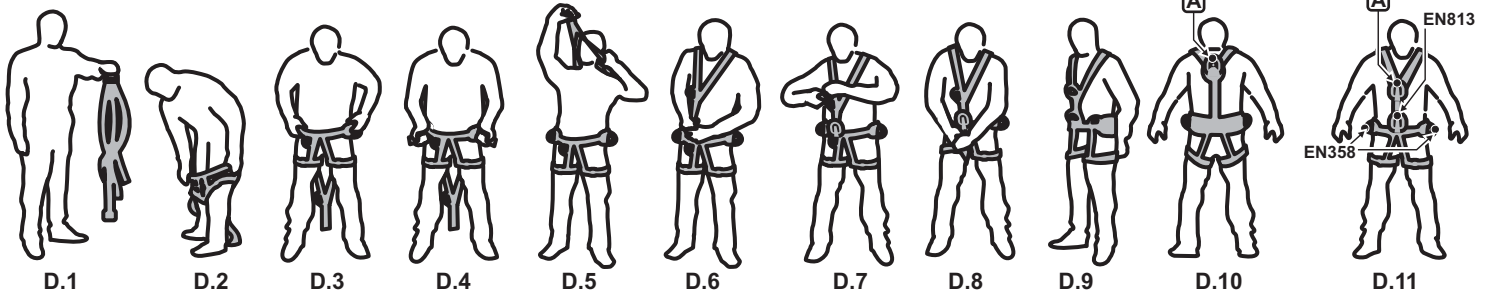
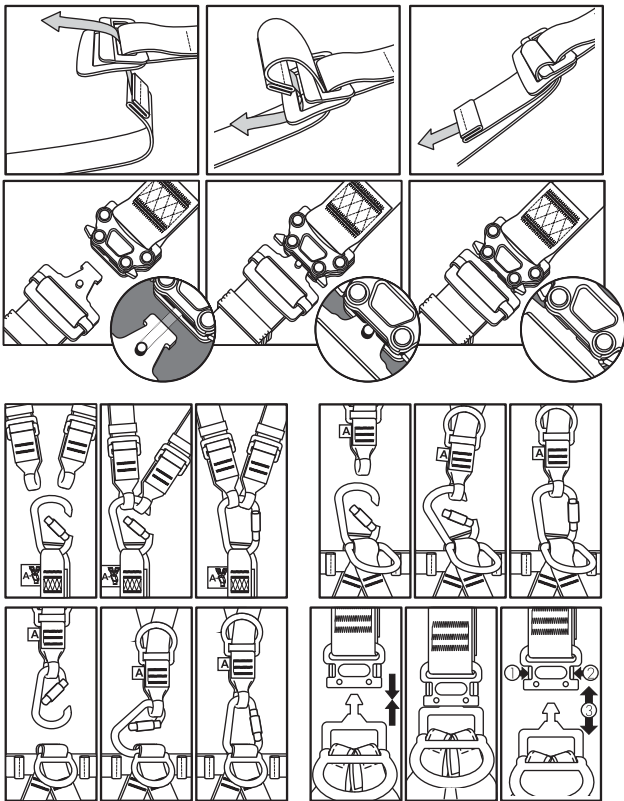
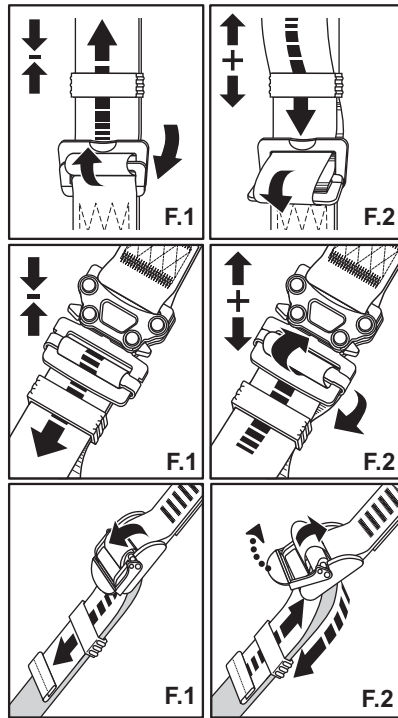


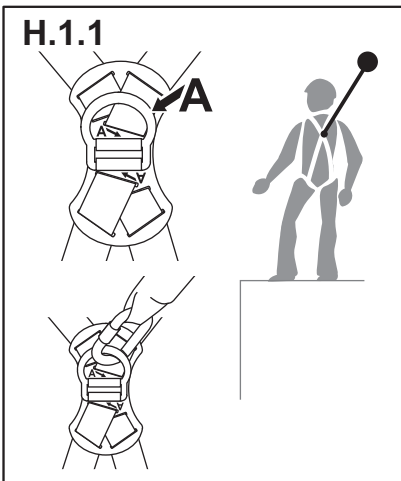
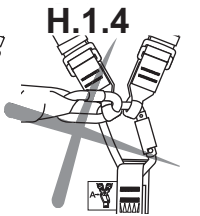
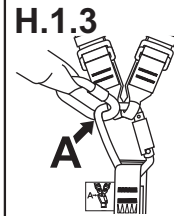
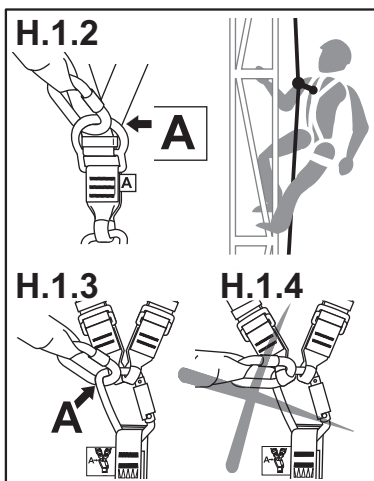
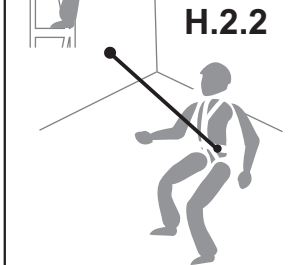
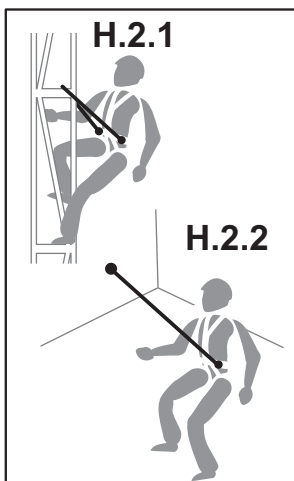
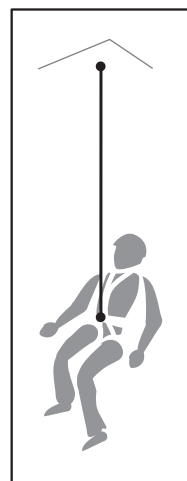
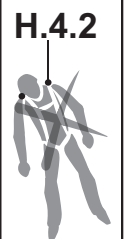
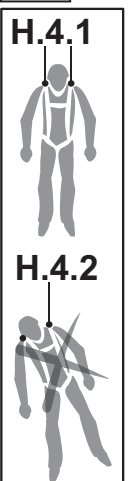
A**PROTEKT[®]****PL Szelki bezpieczeństwa****CE 0082**EN361:2002 EN358:2018 EN813:2008
EN1497:2007 (P-71mXR)**B**

C

	S	M-XL	XXL	XXXL
H	155 cm - 170 cm	164 cm - 180 cm	180 cm - 195 cm	190 cm - 210 cm
W	75 cm - 110 cm	85 cm - 120 cm	90 cm - 140 cm	95 cm - 150 cm
C	70 cm - 90 cm	85 cm - 100 cm	100 cm - 130 cm	110 cm - 140 cm
T	40 cm - 60 cm	50 cm - 75 cm	60 cm - 85 cm	75 cm - 100 cm

D**E****F****G**

- a) P-.....
- b) Szelki bezpieczeństwa
- c) Nr kat.
- d) Rozmiar:
- k)
- e) Data produkcji: DD/RRRR
- f) Numer seryjny: XXX XXX
- g) EN 361:2002
EN 358:2018
EN 813:2008
EN 1497:2007
- h) CE 0082
- i) max. 140 kg
- j)
- l) **PROTEKT**

H.1**H.1.2****H.2****H.3****H.4**

PL - UWAGA: Przed użyciem tego urządzenia należy przeczytać i zrozumieć tę instrukcję użytkownika.

A. OPIS

Szelki bezpieczeństwa są urządzeniem podtrzymującym ciało użytkownika, które jest składnikiem środków ochrony indywidualnej opisanych w EN 363 i przeznaczonych do ochrony przed upadkiem z wysokości. Szelki bezpieczeństwa są dopuszczone do stosowania przez użytkownika, którego waga łącznie z narzędziami i wyposażeniem, wynosi maksymalnie 140 kg. Maksymalne obciążenie robocze szelek bezpieczeństwa wynoszące 140 kg zgodnie z EN 361 jest dopuszczalne pod warunkiem stosowania elementu pochłaniającego energię w podsystemie powstrzymującym upadek przeznaczony do stosowania z obciążeniem 140 kg. Element pochłaniający energię musi być testowany zgodnie z Rfu 11.062 lub odpowiednią normą EN.

Szelki są certyfikowane i zgodne z normą:

- EN 361:2002 jako szelki bezpieczeństwa przeznaczone do stosowania w systemach powstrzymujących upadek z wysokości;
- EN 358:2018 jako pas do pracy w podparciu do stosowania ze sprzętem do pracy w podparciu
- EN 813:2008 jako uprząż biodrowa utrzymująca osobę w pozycji siedzącej z fizycznym podparciem dolnej części pleców użytkownika podczas pracy na wysokości w podwieszeniu.
- EN 1497:2007 jako szelki ratownicze do utrzymania ciała użytkownika w prawidłowej pozycji podczas akcji ratowniczej. Szelki są przeznaczone do stosowania podczas normalnych czynności roboczych.

Podstawowe surowce:

P-70mX, P-71mX, P-90mX

- taśmy: poliester
- klamry regulacyjne: stal
- klamry łączące: stal
- klamry zaczepowe D: aluminium

P-73mX:

- taśmy: poliester
- klamry regulacyjne: aluminium
- klamry łączące: stal
- klamry zaczepowe D: aluminium

P-71mXR:

- taśmy: poliester
- klamry regulacyjne: stal
- klamry łączące: stal
- klamry zaczepowe D: aluminium
- klamry D ratownicze: stal

B. OPIS ELEMENTÓW

- Pas barkowy
- Pas udowy.
- Klamra udowa łącząco/regulacyjna.
- Pas piersiowy.
- Klamra piersiowa łącząco/regulacyjna.
- Cecha urządzenia.
- Tyłna klamra zaczepowa D (A) do systemów powstrzymujących upadek - EN 361.
- Przednia klamra zaczepowa (A) do systemów powstrzymujących upadek - EN 361.
- Klamra regulacyjna barkowa.
- Łącznik zaczepowy (A) do systemów powstrzymujących upadek - EN 361.
- Boczne klamry D pasa do pracy w podparciu - EN 358.
- Pas biodrowy do pracy w podparciu.
- Klamra łącząco/regulacyjna pasa do pracy w podparciu.
- Poduszka wspierająca pasa.
- Przednia klamra D uprząży biodrowej - EN 813.
- Łącznik pasa barkowego.
- Tyłna klamra D pasa do pracy w podparciu / pasa ograniczającego.
- Barkowe klamry D szelek ratowniczych - EN 1497.
- Tyłna klamra regulacyjna pasa barkowego.
- Tyłna klamra regulacyjna pasa udowego.
- Pętla narzędziowa - do stosowania z narzędziami ręcznymi o maksymalnej wadze 2 kg.

C. ROZMIARY

Szelki są produkowane w czterech rozmiarach:

- małym: S
- uniwersalnym: M-XL
- bardzo dużym: XXL
- bardzo dużym plus: XXXL

D. ZAKŁADANIE SZELEK:

- Podnieść szelki za tylną klamrę D. Potrząsnąć szelki żeby pasy ułożyły się swobodnie.
- Rozpiąć łącznik pasów barkowych. Stanąć w pętli pasów udowych wkładając jedną nogę do każdej pętli.
- Podciągnąć szelki.
- Wyregulować pas biodrowy. Pas powinien być ściśle dopasowany na wysokości pasa użytkownika.
- Przełożyć pasy barkowe od tyłu przez głowę zwracając uwagę żeby ich nie skrócić.
- Dołączyć pętlę pasów barkowych do łącznika znajdującego się na pasie biodrowym z klamrą D.
- Wyregulować pasy barkowe dopasowując je nie za ściśle.
- Zapiąć i wyregulować pasy udowe. Pasy powinny być dopasowane i obejmować uda użytkownika.
- Dopasować wysokość pasów udowych przy pomocy tylnej klamry regulacyjnej.
- Tyłna klamra zaczepowa D musi znajdować się pomiędzy łopatkami użytkownika.
- Przednia klamra zaczepowa D powinna znajdować się na środku klatki piersiowej w jej dolnej części na wysokości mostka. Przednia klamra D uprząży biodrowej powinna znajdować się na środku pasa.

E. POŁĄCZENIE KLAMER

F. REGULACJA PASÓW

- Skracanie
- Wydłużanie

G. OPIS ZNAKOWANIA

- Symbol modelu
- Typ urządzenia

- Numer katalogowy
- Rozmiar szelek
- Miesiąc i rok produkcji
- Numer seryjny szelek
- Numer/rok normy europejskiej
- Znak CE i numer jednostki notyfikowanej kontrolującej produkcję urządzenia;
- UWAGA: przeczytać i zrozumieć instrukcję użytkownika przed użyciem sprzętu;
- Maksymalne obciążenie robocze - 140 kg
- Obwód pasa w cm
- Oznaczenie producenta lub dystrybutora urządzenia.

H. ŁĄCZENIE SZELEK

H.1 DOŁĄCZANIE SYSTEMÓW POWSTRZYMUJĄCYCH UPADKĘ - EN 361

Urządzenie powstrzymujące upadek może być dołączony wyłącznie do elementów zaczepowych szelek bezpieczeństwa oznaczonych wielką literą A.

System może być dołączony tylko:

- bezpośrednio do tylnej klamry zaczepowej D (H.1.1),
- do przedniej klamry zaczepowej D znajdującej się na klatce piersiowej (H.1.2).
- do przedniego łącznika zaczepowego (P-70X) - H.1.3. Łącznik musi pracować wzdłuż osi głównej z zamkniętą i zabezpieczoną zapadką. Zabronione jest używanie pętli łączących szelki jako punktu zaczepowego - H.1.4.

H.2 DOŁĄCZANIE SYSTEMÓW DO PRACY W PODPARCIU - EN 358.

System do pracy w podparciu lub ograniczający przemieszczanie powinien być dołączony do klamer D pasa do pracy w podparciu EN358. Linka do pracy w podparciu może być dołączona do konstrukcji przez opasanie jej (H2.1) lub dołączona bezpośrednio do punktu kotwiczenia (H2.2). System do pracy w podparciu musi być dołączony do elementu konstrukcji lub punktu kotwiczenia znajdującego się na poziomie pasa lub powyżej. Linka do pracy w podparciu musi być napięta podczas pracy. Zabronione jest dołączanie systemów powstrzymujących spadanie do klamer lub pętli pasa do pracy w podparciu. Pas do pracy w podparciu nie powinien być stosowany jeżeli może istnieć zagrożenie zawiśnięcia użytkownika lub niezamierzonego naprężenia pasa. Stosując system do pracy w podparciu użytkownik polega się na sprzęcie podtrzymującym dlatego niezbędne jest rozważenie do zastosowania dodatkowego zabezpieczenia, np. systemu powstrzymującego spadanie.

H.3 DOŁĄCZANIE SYSTEMU DOSTĘPU LINOWEGO DO UPRZEŻY BIODROWEJ - EN 813

System dostępu linowego powinien być dołączony do przedniej klamry D uprząży biodrowej EN813. Punkt kotwiczenia systemu musi znajdować się nad użytkownikiem.

Przed pierwszym użyciem uprząży użytkownik powinien przeprowadzić badanie zawieszenia w bezpiecznych warunkach, aby upewnić się, że uprząż biodrowa ma właściwy rozmiar, jego regulacja została przeprowadzona we właściwy sposób, oraz że gwarantuje on dostateczny poziom komfortu użytkownika w stosunku do przeznaczenia. Zabronione jest dołączanie systemów do powstrzymania spadania do klamer lub pętli uprząży biodrowej EN 813.

H.4 DOŁĄCZANIE SYSTEMÓW RATOWNICZYCH - EN 1497

Podwójne klamry D lub pętla szelek ratowniczych znajdujące się na pasach barkowych po jednoczesnym połączeniu można używać wyłącznie w celach ratowniczych. Nie wolno używać pojedynczej klamry lub pętli do łączenia 1 łącznika lub linki ze względu na ryzyko uduszenia (H.4.2). Przed pierwszym zastosowaniem szelek ratowniczych użytkownik powinien przeprowadzić badanie podwieszenia w bezpiecznych warunkach, aby upewnić się, że szelki mają właściwy rozmiar, ich regulacja została przeprowadzona we właściwy sposób i gwarantują dostateczny poziom komfortu użytkownika w stosunku do przeznaczenia. Klamry D szelek ratowniczych EN1497 są przeznaczone wyłącznie do celów ratowniczych. Zabronione jest łączenie klamer D szelek ratowniczych do systemów do powstrzymania spadania.

I. PRZEGLĄDY OKRESOWE

Co najmniej raz po każdym 12 miesiącach użytkowania, zaczynając od daty pierwszego zastosowania, należy wykonać przegląd okresowy urządzenia. Przegląd okresowy może być wykonany wyłącznie przez osobę kompetentną, posiadającą odpowiednią wiedzę i wykształconą w zakresie przeglądów okresowych sprzętu ochrony indywidualnej. Warunki użytkowania urządzenia mogą wpłynąć na częstotliwość wykonywania przeglądów okresowych, które mogą być wykonywane częściej niż raz po każdym 12 miesiącach użytkowania. Każdy przegląd okresowy musi być odnotowany w karcie użytkownika urządzenia.

J. MAKSYMALNY OKRES PRZYDATNOŚCI DO UŻYTKOWANIA

Urządzenie można użytkować przez 10 lat licząc od daty produkcji.

UWAGA: Maksymalny okres użytkowania zależy od intensywności i środowiska użytkownika. Używanie urządzenia w ciężkich warunkach, przy częstym kontakcie z wodą, ostrymi krawędziami, w skrajnej temperaturze lub narażonego na działanie żrących substancji może prowadzić do jego wycofania z użytkowania nawet po jednym użyciu.

K. WYCOFANIE Z UŻYTKOWANIA

Szelki muszą być natychmiast wycofane z użytkowania i poddane kasacji (zostać trwale zniszczone), jeżeli brały udział w powstrzymaniu spadania lub nie przeszły badania okresowego lub występują jakiegokolwiek wątpliwości co do ich niezawodności.

L. GŁÓWNE ZASADY UŻYTKOWANIA INDYWIDUALNEGO SPRZĘTU CHRONIĄCEGO PRZED UPADKIEM Z WYSOKOŚCI

- indywidualny sprzęt ochronny powinien być stosowany wyłącznie przez osoby przeszkolone w zakresie jego stosowania.
- indywidualny sprzęt ochronny nie może być stosowany przez osoby, których stan zdrowia może wpłynąć na bezpieczeństwo podczas codziennego stosowania lub w trybie ratunkowym.
- należy przygotować plan akcji ratunkowej, który można będzie zastosować podczas pracy w przypadku wystąpienia takiej potrzeby.
- będąc podwieszonym w sprzęcie ochrony indywidualnej (np. po powstrzymaniu upadku) należy uważać na objawy urazu w wyniku podwieszenia
- w celu uniknięcia negatywnych skutków podwieszenia należy upewnić się, że przygotowany jest odpowiedni plan akcji ratowniczej. Zalecane jest stosowanie taśm wspierających.
- zabronione jest wykonywanie jakichkolwiek modyfikacji w sprzęcie bez pisemnej zgody producenta.
- jakiegokolwiek naprawy sprzętu mogą być wykonywane jedynie przez producenta sprzętu lub jego upoważnionego do tego przedstawiciela.
- indywidualny sprzęt ochronny nie może być używany niezgodnie ze swoim przeznaczeniem.
- indywidualny sprzęt ochronny jest sprzętem osobistym i powinien być używany przez jedną osobę.
- przed użyciem upewnij się czy wszystkie elementy sprzętu tworzącego system chroniący przed upadkiem współpracują ze sobą prawidłowo. Regularnie podczas użytkowania sprawdzaj połączenia i dopasowanie składników sprzętu w celu uniknięcia ich przypadkowego rozluźnienia lub rozłączenia.
- zabronione jest stosowanie zestawów sprzętu ochronnego, w którym funkcjonowanie jakiegokolwiek składnika sprzętu jest zakłócone przez działanie innego.

