

NOWOŚĆ

PROTEKT[®]

AT 187

Punkt kotwiczenia do prętów żebrowanych



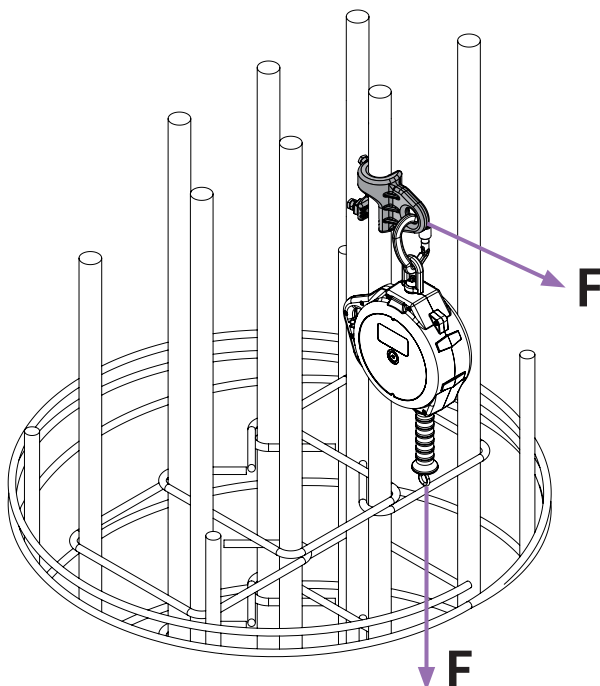
EN 795/B
CEN/TS16415



ZABEZPIECZENIE
DLA 3 OSÓB



Wykonane ze stali
nierdzewnej odpornej
na trudne warunki
atmosferyczne



Punkt kotwiczenia AT187 przeznaczony jest do instalowania na prętach żebrowanych o średnicy od **18-32 mm** i **12-20 mm** rdzenia tego pręta. Punkt kotwiczenia **NIE** może być używany do podnoszenia ładunków. Urządzenie wykonane jest ze stali nierdzewnej. Wytrzymałość tego punktu wynosi min. **30 kN**, dzięki czemu może ono być stosowane razem z taśmą kotwiczącą AE320/AE321. **Punkt można obciążać w kierunkach przedstawionych na rysunku.**

Materiał:	stal nierdzewna
Waga:	AT 187 010 - 1669 g AT 187 020 - 1082 g
Wytrzymałość statyczna:	30 kN

PROTEKT[®]

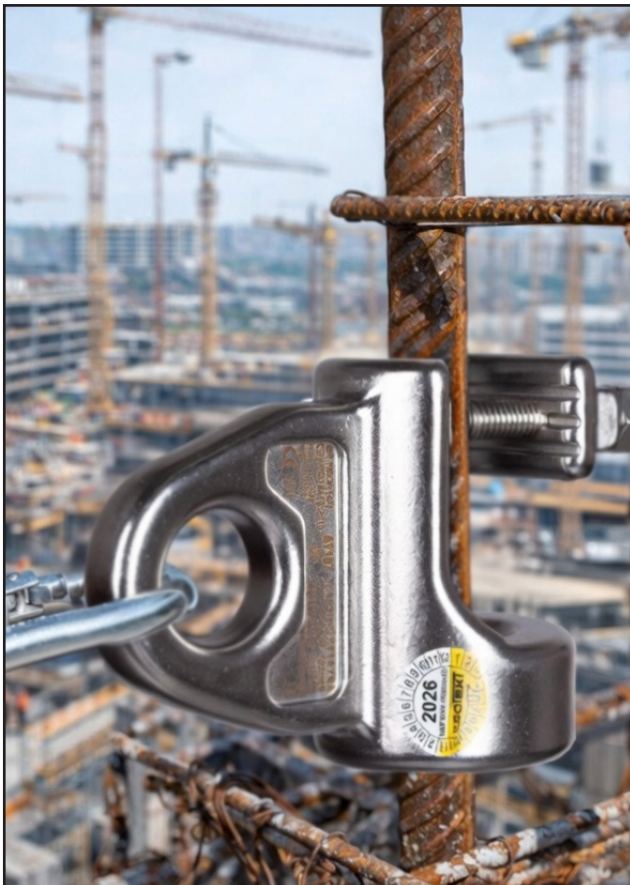
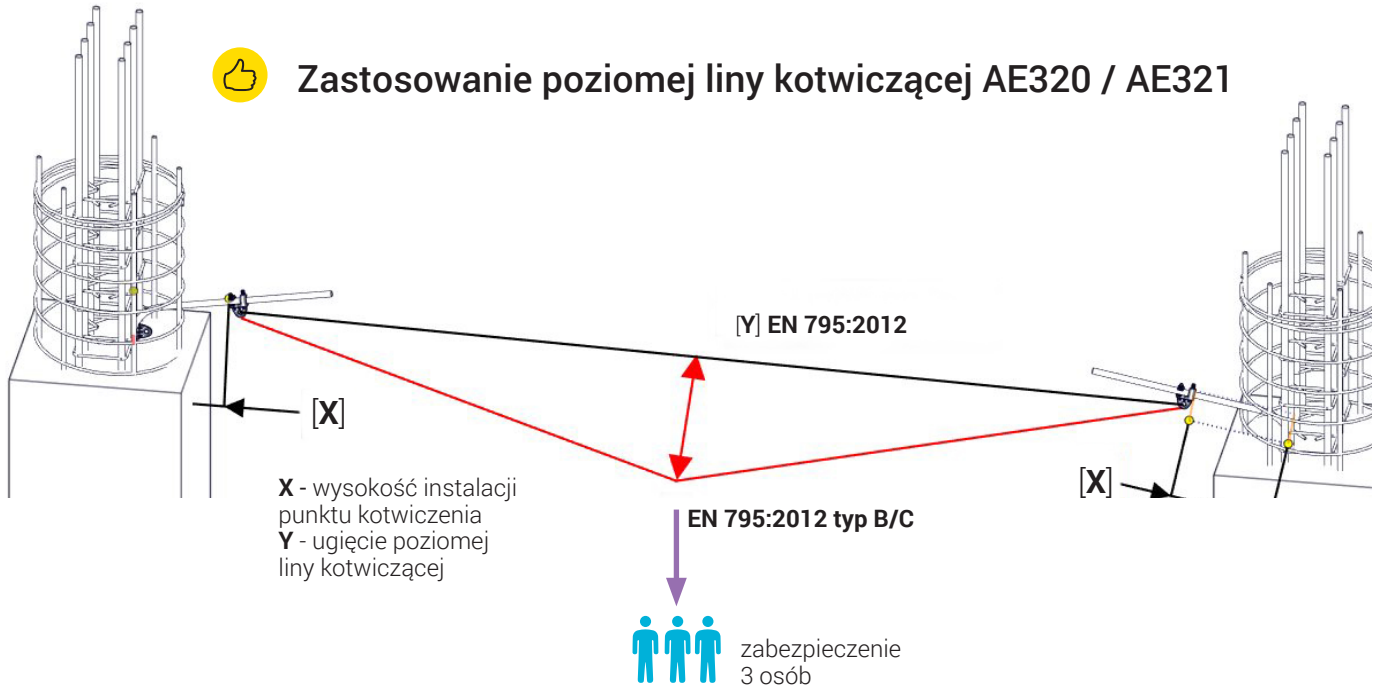
BIURO - ul. Skromna 6, 93-405 Łódź / ADRES REJESTROWY - PROTEKT Grzegorz Łaskiewicz Spółka z o.o.
ul. Starorudzka 9, 93-403 Łódź / DZIAŁ HANDLOWY tel.+48 42 29-29-500, handlowy@protekt.com.pl, Fax:+48 42 680-20-93
MAGAZYN - ul. Gombrowicza 6, 93-405 Łódź

NOWOŚĆ

AT 187 Punkt kotwienia do prętów żebrowanych



Zastosowanie poziomej liny kotwicznej AE320 / AE321



PROTEKT[®]

BIURO - ul. Skromna 6, 93-405 Łódź / ADRES REJESTROWY - PROTEKT Grzegorz Łaskiewicz Spółka z o.o.
ul. Starorudzka 9, 93-403 Łódź / DZIAŁ HANDLOWY tel.+48 42 29-29-500, handlowy@protekt.com.pl, Fax:+48 42 680-20-93
MAGAZYN - ul. Gombrowicza 6, 93-405 Łódź