



PROTEKT®

NOWOŚĆ

DS 851

Aluminiowy stopień roboczy

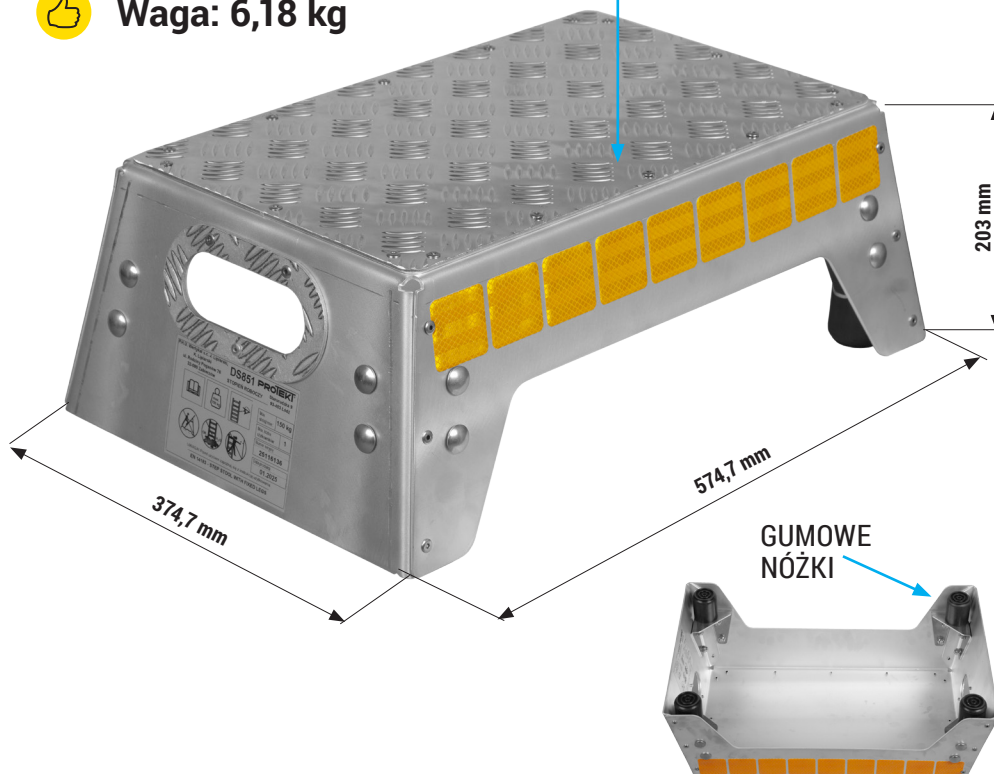


EN 14183

Stabilny i wytrzymały stopień roboczy, doskonały do pracy przy maszynach i urządzeniach, gdzie zachodzi potrzeba prac na podwyższeniu.

- Aluminiowa i wytrzymała konstrukcja
- Gumowe nóżki stabilizujące
- Pokrycie z blachy ryflowanej
- Taśma odblaskowa zwiększająca widoczność
- Obciążenie robocze: 150 kg
- Waga: 6,18 kg

ANTYPOSLIZGOWA RYFLOWANA BLACHA



PROTEKT®

ADRES REJESTROWY - PROTEKT Grzegorz Łaskiewicz Spółka z o.o. ul. Starorudzka 9, 93-403 Łódź
BIURO / DZIAŁ HANDLOWY - ul. Skromna 6, 93-405 Łódź, tel.+48 42 29-29-500, handlowy@protekt.com.pl, Fax:+48 42 680-20-93
MAGAZYN - ul. Gombrowicza 6, 93-405 Łódź

WWW.PROTEKT.PL