

ST 012

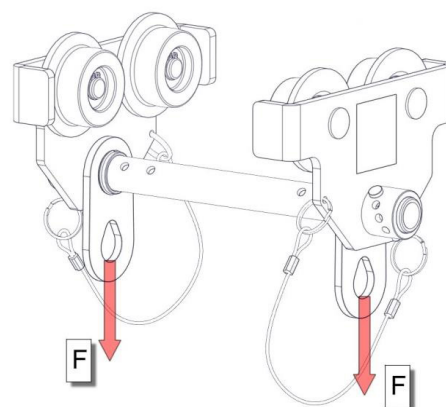
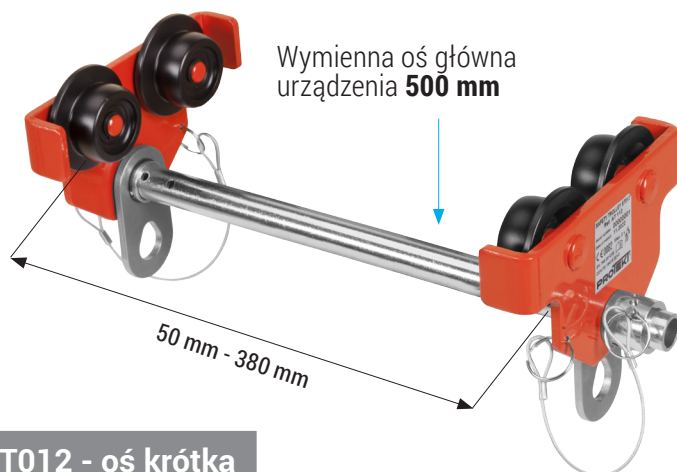
Wózek zaczepowy z regulowaną osią główną.



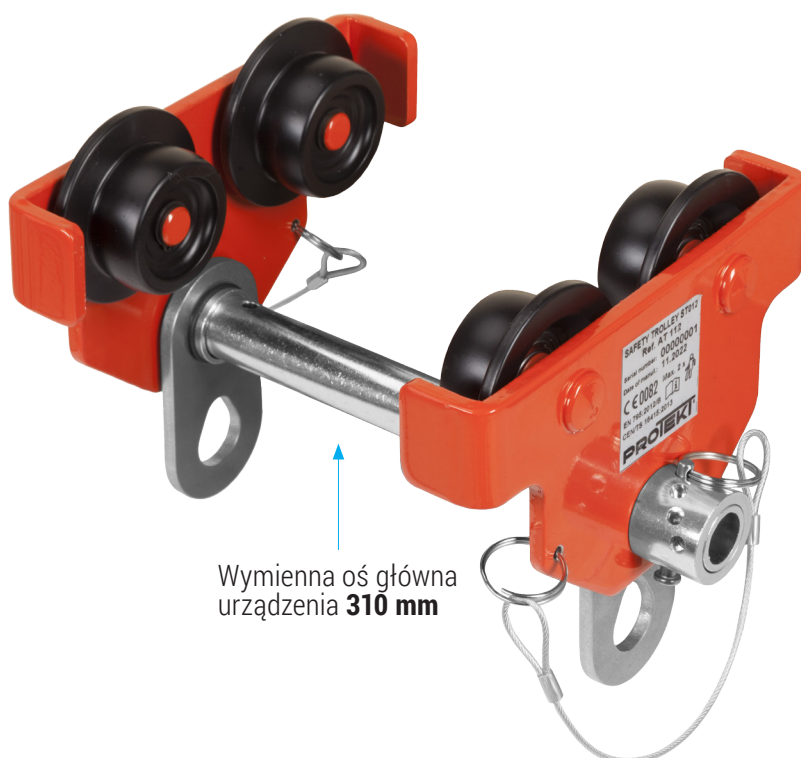
EN795:2012 Typ B
CEN/TS 16415:2013



ST012 - oś długa



ST012 - oś krótka



Punkt kotwiczenia **ST012** jest urządzeniem kotwiczącym typu B zgodnym z EN 795 i służy do ochrony dwóch osób pracujących jednocześnie. Punkt kotwiczenia ST012 może być używany wyłącznie jako środek ochrony indywidualnej chroniący pracownika przed upadkiem z wysokości i **nie może być używany do podnoszenia ładunków**. Urządzenie wykonane jest ze stali. Wytrzymałość tego punktu wynosi min. 13 kN. Urządzenie występuje w dwóch wersjach rozmiarowych dając zakres rozstawu od **50-380 mm** w zależności od zastosowanej tulei głównej.

Punkt zaczepowy **ST012** przeznaczony jest do instalacji na profilach stalowych oraz aluminiowych zdolnych do przenoszenia obciążeń **>13 kN** w miejscu instalacji urządzenia.

PARAMETRY

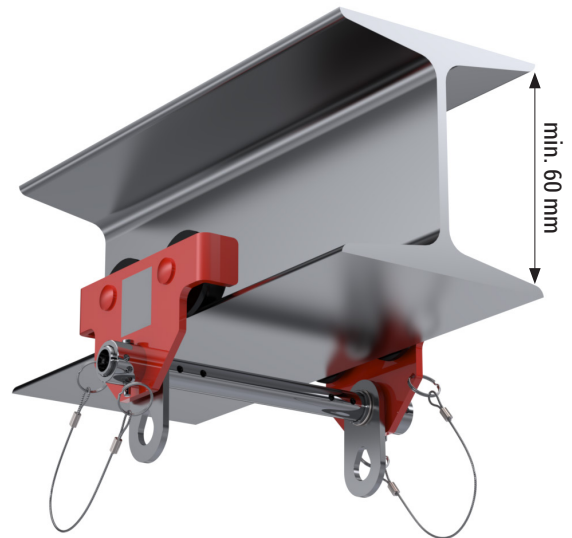
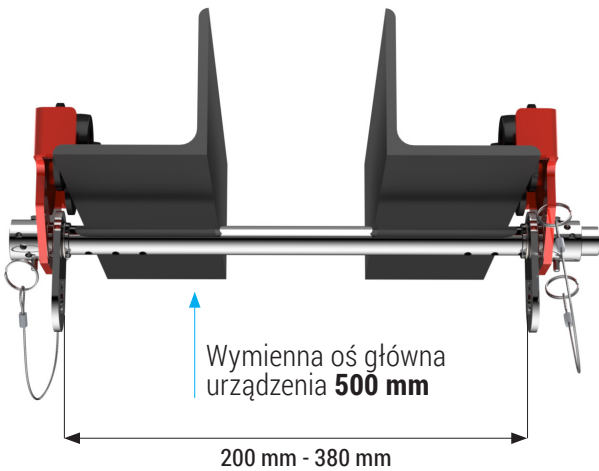
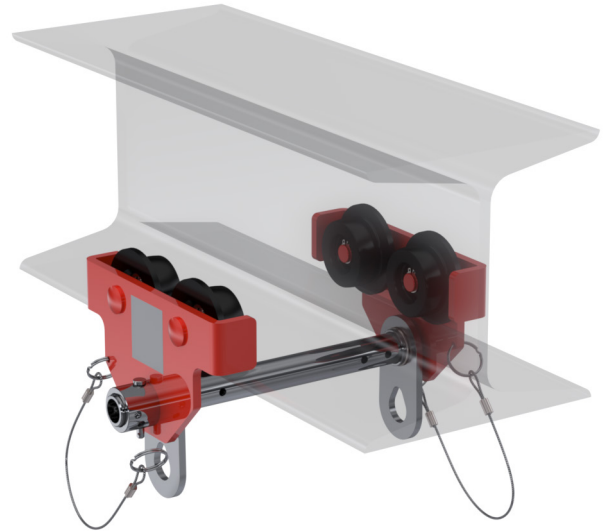
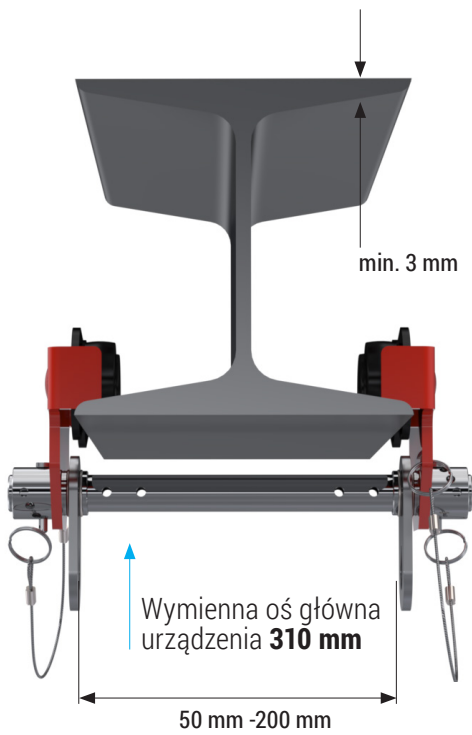
Wytrzymałość statyczna:	min. 13 kN
Wymiary:	z osią 310 mm - 310x200x140 mm z osią 500 mm - 500x200x140 mm
Materiał:	stal
Waga:	z osią 310 mm - 4925 g z osią 500 mm - 5243 g

WWW.PROTEKT.PL

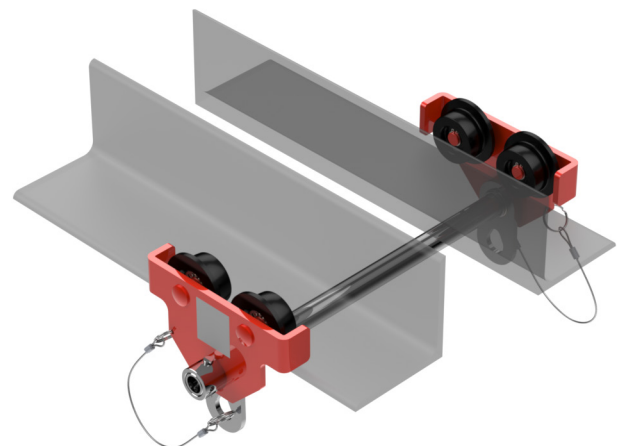
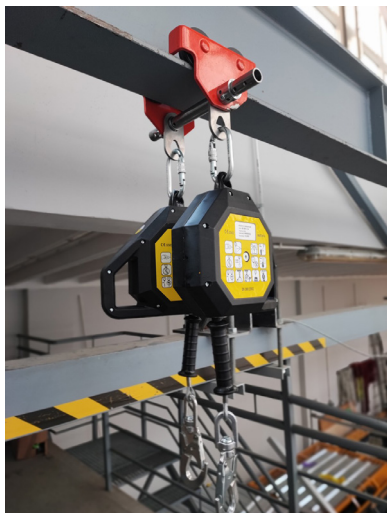


Wózek zaczepowy z regulowaną osią główną **ST 012**

PRZYKŁADY MOCOWANIA NA PROFILACH STAŁOWYCH



PRZYKŁADY
ZASTOSOWANIA
WÓZKA ST 012



WWW.PROTEKT.PL