

TM17

PROTEKT®

Lekki aluminiowy statyw bezpieczeństwa

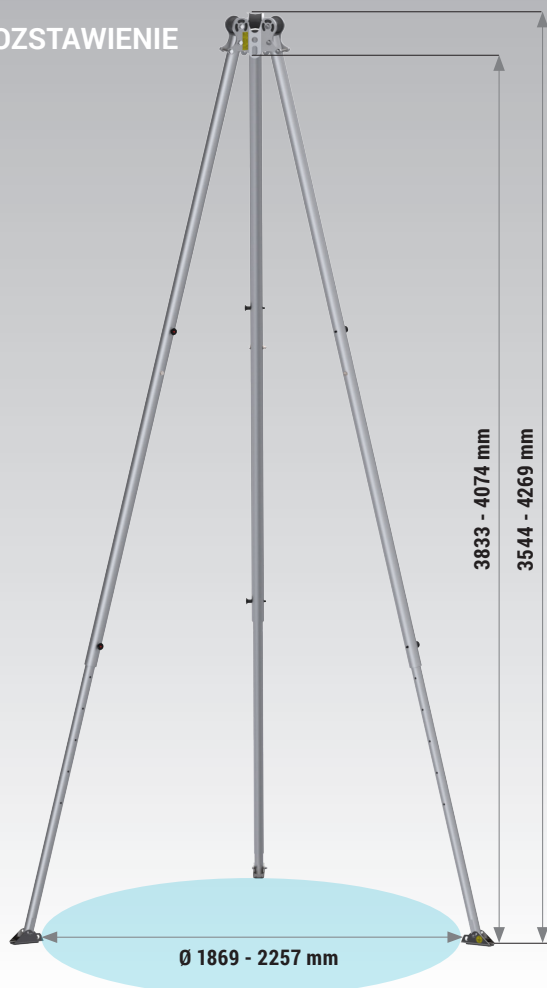
EN 795/B:2012
TS 16415/B:2013



NOWOŚĆ

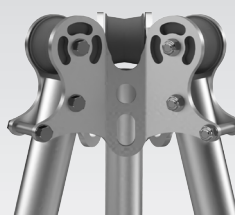


MAX. ROZSTAWIENIE

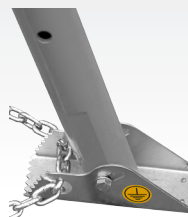


Maksymalna wysokość robocza statywu to aż

4 m



Głowica wykonana jest z aluminium i posiada 3 łożyskowane, poliamidowe rolki do prowadzenia liny roboczej urządzeń ratowniczych lub dźwigowych.



nr kat.: AT013-902

Stopki stalowe posiadają gumowe podkładki do płaskich powierzchni oraz krawędzie z kolcami do śliskich nawierzchni.



nr kat.: AT013-908

Automatyczny sworzeń blokujący Ø 10x60

CECHY SZCZEGÓLNE



ZABEZPIECZENIE DLA 3 OSÓB



UŻYTKOWANIE URZĄDZENIA W PIONIE



BADANE DLA MAKSYMALNEJ WAGI UŻYTKOWNIKA **140 kg**

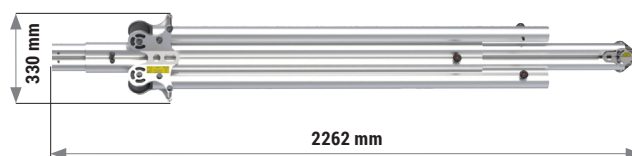


MAKSYMALNE OBCIĄŻENIE **500 kg**

PARAMETRY

Materiał:	aluminium + stal ocynkowana + poliamid + stal nierdzewna
Wysokość:	1370 - 4269 mm
Średnica otworu pod statywem:	1093 - 2257 mm
Rozstaw nóg:	923 - 1932 mm
Masa urządzenia:	36,95 kg
Wymiary transportowe:	2262 x 330 x 288 mm

WYMIARY TRANSPORTOWE



WWW.PROTEKT.PL

PROTEKT®

BIURO - ul. Skromna 6, 93-405 Łódź / ADRES REJESTROWY - PROTEKT Grzegorz Łaszkiwicz Spółka z o.o.
ul. Starorudzka 9, 93-403 Łódź / DZIAŁ HANDLOWY tel.+48 42 29-29-500, handlowy@protekt.com.pl, Fax:+48 42 680-20-93
MAGAZYN - ul. Gombrowicza 6, 93-405 Łódź

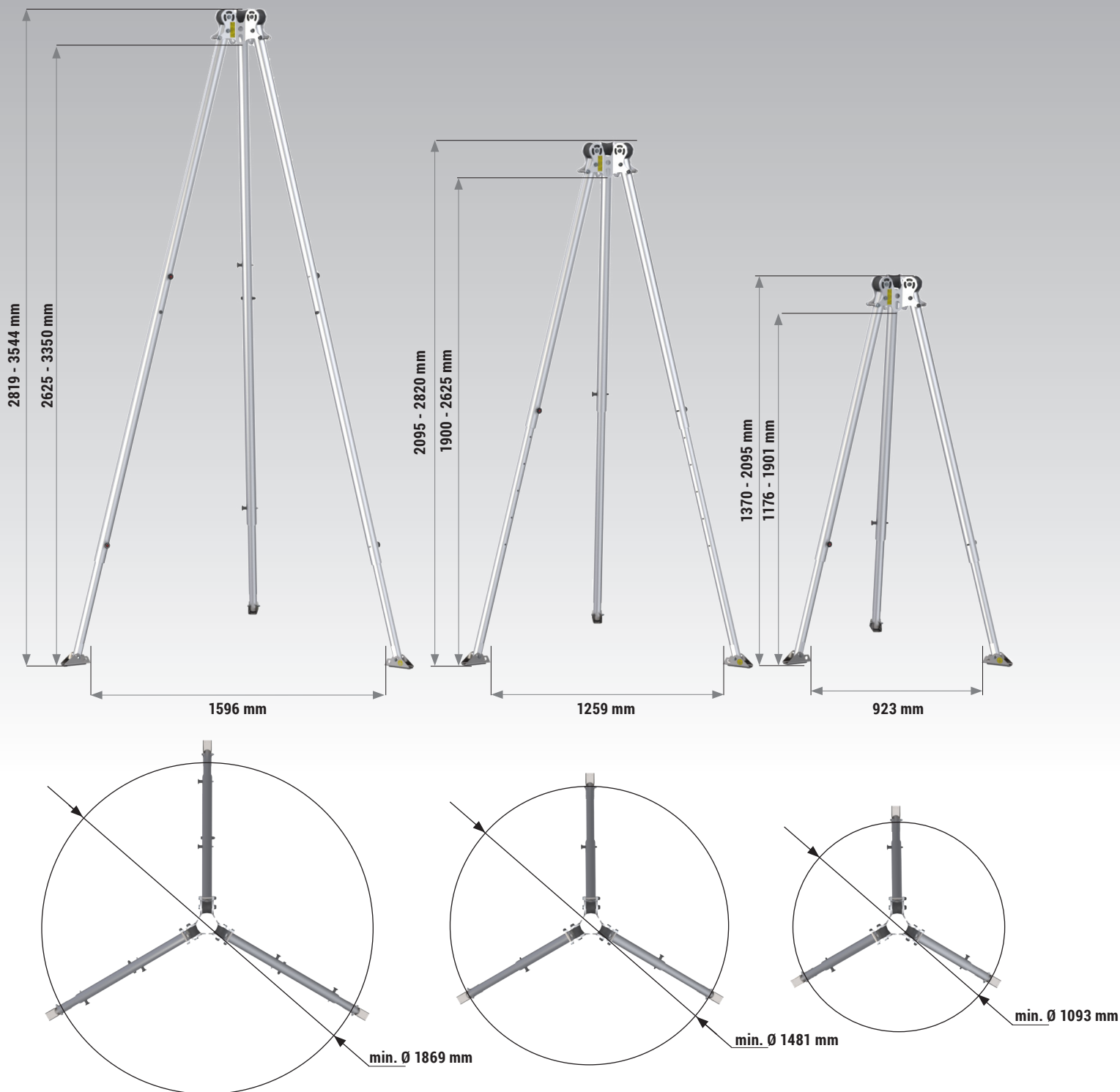
TM17

Lekki aluminiowy statyw bezpieczeństwa

EN 795/B:2012
TS 16415/B:2013



WARIANTY MINIMALNEGO ROZSTAWIENIA



WWW.PROTEKT.PL

PROTEKT[®]

BIURO - ul. Skromna 6, 93-405 Łódź / ADRES REJESTROWY - PROTEKT Grzegorz Łaszkiwicz Spółka z o.o.
ul. Starorudzka 9, 93-403 Łódź / DZIAŁ HANDLOWY tel.+48 42 29-29-500, handlowy@protekt.com.pl, Fax:+48 42 680-20-93
MAGAZYN - ul. Gombrowicza 6, 93-405 Łódź